

Smart T8 Batten/乐易支架

TMS018


Mounting instruction 安装说明

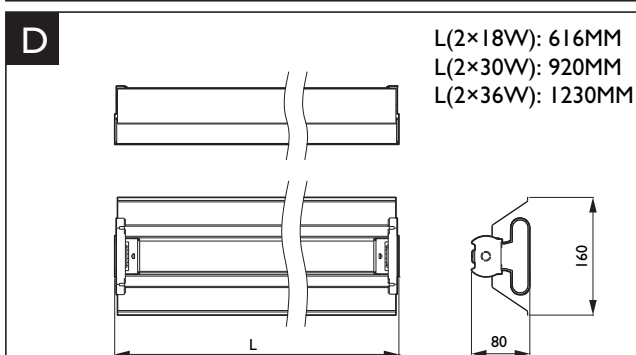
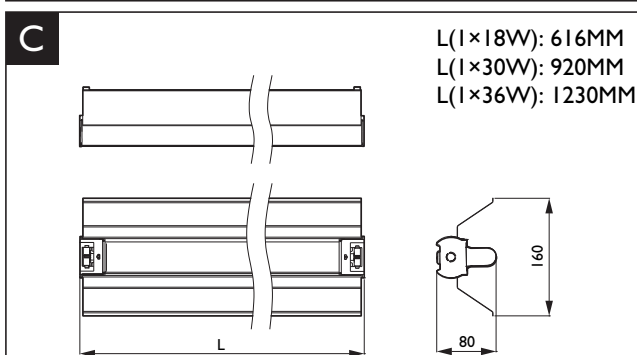
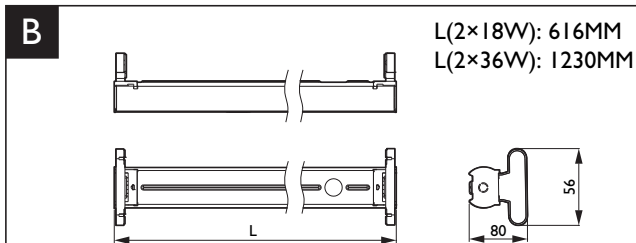
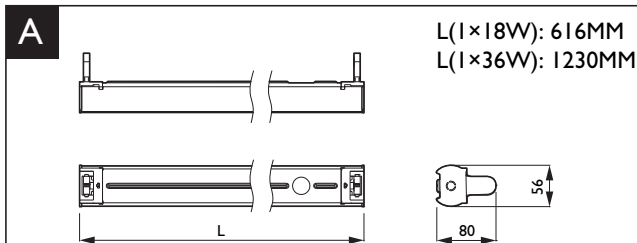
IEC
60598

GB
7000

IP20



Type NO. 型号	Lamp 光源	Lamp Holder 灯座	Ballast 镇流器	Voltage 电压	Frequency 频率	Mounting 安装方式	Figure 外形	
TMS018/118	1×TL-D18W	G13	EL	220V~	50/60Hz	ceiling/suspension	A	0.4
TMS018/136	1×TL-D36W	G13	EL	220V~	50/60Hz	ceiling/suspension	A	0.6
TMS018/218	2×TL-D18W	G13	EL	220V~	50/60Hz	ceiling/suspension	B	0.5
TMS018/118 RL	1×TL-D18W	G13	EL	220V~	50/60Hz	ceiling/suspension	C	0.91
TMS018/136 RL	1×TL-D36W	G13	EL	220V~	50/60Hz	ceiling/suspension	C	1.7
TMS018/218 RL	2×TL-D18W	G13	EL	220V~	50/60Hz	ceiling/suspension	D	1.01
TMS018/236 RL	2×TL-D36W	G13	EL	220V~	50/60Hz	ceiling/suspension	D	1.8
TMS018/236	2×TL-D36W	G13	EL	220V~	50/60Hz	ceiling/suspension	B	0.7
TMS018/118 RL	1×TL-D18W	G13	EM	220V~	50Hz	ceiling/suspension	C	1.31
TMS018/130 RL	1×TL-D30W	G13	EM	220V~	50Hz	ceiling/suspension	C	1.7
TMS018/136 RL	1×TL-D36W	G13	EM	220V~	50Hz	ceiling/suspension	C	2.1
TMS018/218 RL	2×TL-D18W	G13	EM	220V~	50Hz	ceiling/suspension	D	1.81
TMS018/230 RL	2×TL-D30W	G13	EM	220V~	50Hz	ceiling/suspension	D	2.2
TMS018/236 RL	2×TL-D36W	G13	EM	220V~	50Hz	ceiling/suspension	D	2.6

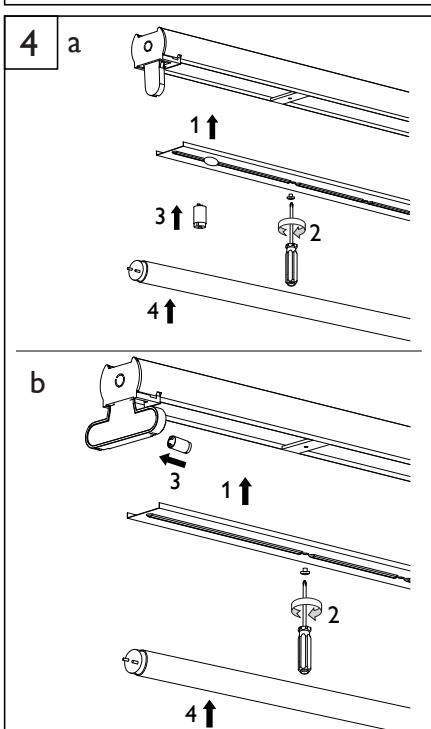
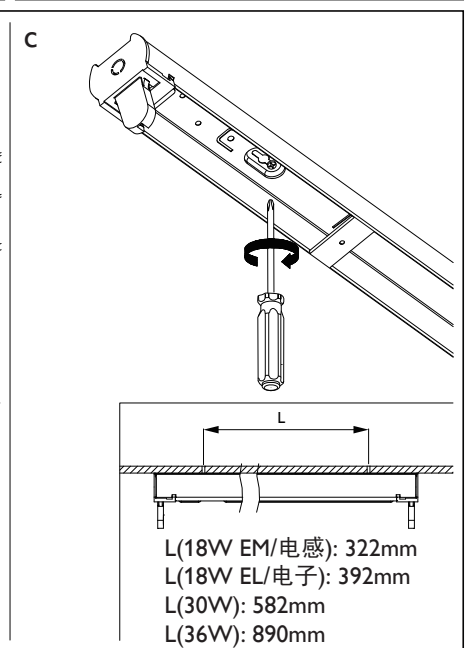
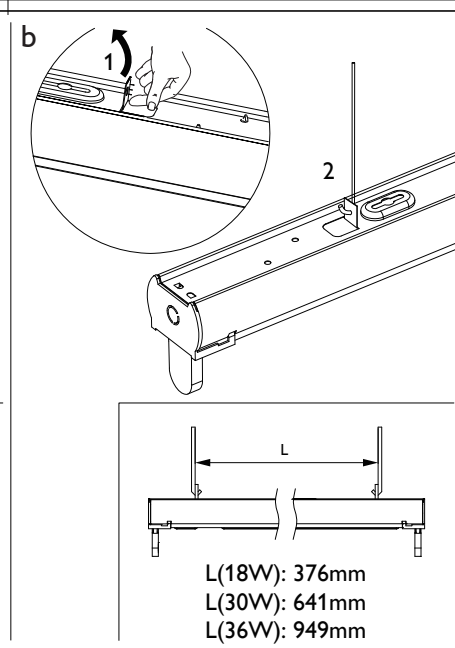
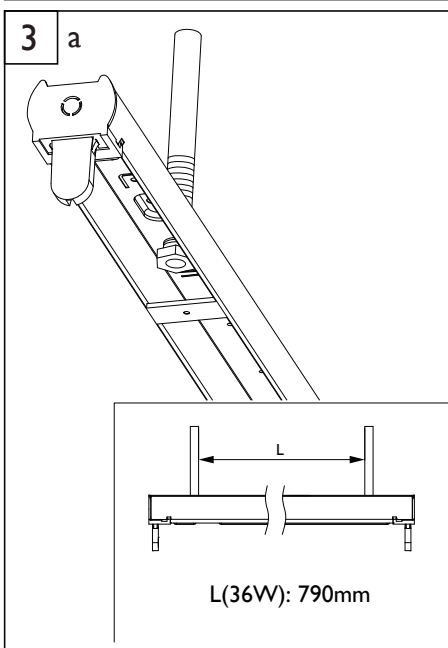
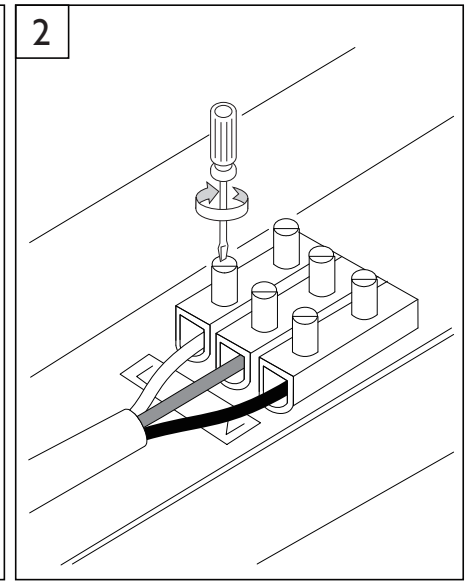
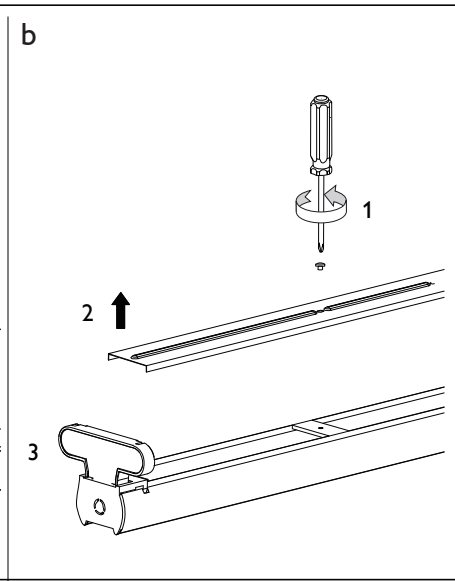
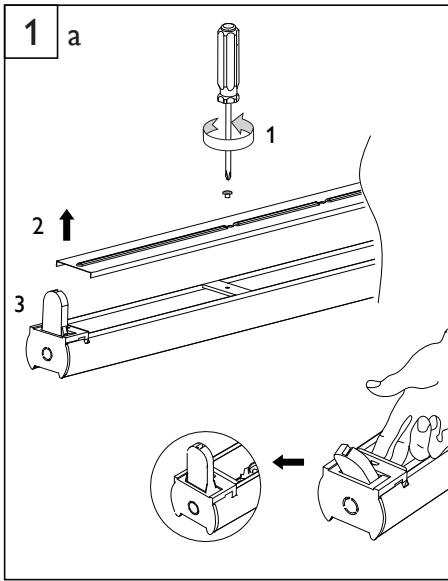


- The luminaire shall be installed by a qualified electrician and wired in accordance with the latest IEE electrical regulations or the national requirements.
光源应由有资格的电工安装，接线要符合IEE电气标准或国家标准。
- Mounting style: ceiling/suspension.
安装方式：吸顶/悬挂安装。
- Please Shut off the power supply before changing the lamp or connection! And put on gloves when installing the luminaire or replacing the lamp.
更换光源时请务必先关闭电源！安装灯具或替换光源时，建议使用手套。
- The lamp can not be installed directly on surfaces of Flammable objects (just for EM ballast version).
本灯具不能直接安装在可燃物体表面（仅针对使用电感镇流器的支架灯）。

Philips Lighting Luminaires (Shanghai) Co., Ltd.
Address: No. 2688, Huyi Road, Jiading, Shanghai, China
Postalcode: 201801

飞利浦灯具（上海）有限公司
地址：中国上海市嘉定区马陆镇沪宜公路2688号
邮编：201801

PHILIPS



用户资料

用户姓名: _____ 身份证号码: _____
 地址: _____
 联系电话: _____ 邮政编码: _____
 产品名称: _____ 产品型号: _____
 出售单位及地址: _____
 购买日期: _____ 年 _____ 月 _____ 日 发票号码: _____

飞利浦照明

<p>上海办事处 上海市沪宜公路1805号 电话: 021-59151088 传真: 021-59151804 邮政编码: 201801</p>	<p>西安办事处 西安市南大街30号中大国际508室 电话: 029-87203516 传真: 029-87203833 邮政编码: 710002</p>
<p>北京办事处 北京市朝阳区光华路9号 世贸天阶大厦10层 电话: 010-85273888 传真: 010-65016371 邮政编码: 100020</p>	<p>成都办事处 成都市人民南路2段川信大厦28层 电话: 028-86199799 传真: 028-86200703 邮政编码: 610016</p>
<p>广州办事处 广州市越秀区中山三路33号 中华国际中心B塔18楼 电话: 020-83141682 传真: 020-83777543/83777542 邮政编码: 510055</p>	<p>武汉办事处 武汉市汉口建设大道568号 新世界国贸大厦35层02-03室 电话: 027-85560332 传真: 027-85793397 邮政编码: 430022</p>
<p>沈阳办事处 沈阳市和平区南京北街206号 城市广场第一座11层1103室 电话: 024-23341635 传真: 024-23341632 邮政编码: 110001</p>	<p>南京办事处 南京市汉中中路2号 金陵饭店世界贸易中心6楼 电话: 025-86556588 传真: 025-84718215 邮政编码: 210005</p>

仅限中国大陆地区

**飞利浦灯具产品
专用说明书
保修条例**

本公司保证该产品在正常使用及保养下能发挥其优越性能，同时本公司将为持证用户提供一年之保修服务（不含光源）。

- 自购买日起一年内，凡经本公司维修人员确认为正常使用情况下因制造工艺或材料而导致的故障及损坏，您都将获得免费门市保修服务；
- 此免费保修服务包括附件、辅助装置、运输费及维修人员上门服务费；
- 维修时，保修证及发票正本或其他有效凭证同时使用方为有效；
- 以下情况将不能享受免费服务：
 - 1) 接不适当电源、使用不适当之安装而造成的损坏；
 - 2) 非经本公司认可之维修和改装而造成的损坏；
 - 3) 错误或疏忽使用或不适当配件而造成的损坏；
 - 4) 因运输及其他意外而造成的损坏；
 - 5) 此证若经涂改即作废；
 - 6) 此证仅限在中国境内使用有效。

顾客热线: 8008201201

飞利浦灯具（上海）有限公司

仅限中国大陆地区