



HF-Essential pour TL5/TL-D

HF-Essential pour TL5/TL-D

Fondamentalement intelligent et fiable HF-Essential est le ballast le plus rentable, le plus élancé et le plus économique pour une utilisation fiable avec une lampe fluorescente. C'est également un produit d'entrée de gamme idéal pour les utilisateurs de système EM qui souhaitent profiter des avantages d'un ballast électronique. Économique et fiable, le HF-Essential présente une efficacité énergétique de classe A2, et son design robuste est conforme à toutes les normes internationales applicables en matière de sécurité et de performances. HF-Essential est destiné à une utilisation avec des luminaires intérieurs tels que les luminaires encastrés, très souvent utilisés dans les bureaux, l'industrie, l'hôtellerie, la restauration, etc. Le ballast est principalement conçu pour une application en intérieur. Pour une application en extérieur, le luminaire doit être au moins de classe et disposer d'une protection suffisante contre l'eau et la poussière. L'installation doit également être protégée contre les surtensions de l'éclairage ou disposer de toutes les protections électriques jugées nécessaires pour ce type d'installation et d'application.

Avantages

- Redémarrage automatique (après creux de tension ou remplacement de lampe) pour un fonctionnement continu et un remplacement aisé des lampes
- Convient au fonctionnement de secours CC et conformité CEM à EN 55015 2006 + A1 2007
- Compatible avec des luminaires en classe de protection I et, après test, classe II

HF-Essential pour TL5/TL-D

Fonctions

- Conformité CE et Kema
- Conception robuste pour une durée de vie de 45 000 heures à Ta = 50 °C et plus de 6 000 commutations allumage/extinction sur une lampe
- Classe d'efficacité énergétique : A2
- Taux de défaillance de 0,3 % toutes les 1 000 heures à Tc max = 75 °C
- Aucun amorçeur ni condensateur nécessaires, sans clignotement ni bruit

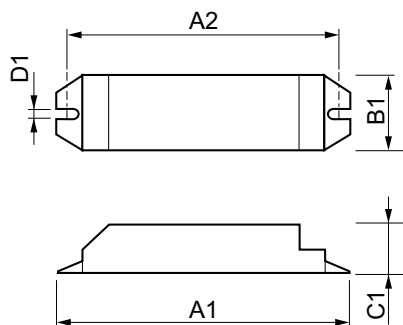
Application

- Idéal pour les applications pour lesquelles la puissance par mètre carré ou les frais de fonctionnement doivent être réduits
- Applications d'intérieur telles qu'immeubles de bureaux, hôpitaux, supermarchés, grands magasins, habitations et établissements scolaires

Versions



Schéma dimensionnel



Product	D1	C1	A1	A2	B1
HF-E 418 TL-D 220-240 50/60Hz	4,2 mm	30,0 mm	211,0 mm	197,0 mm	40,0 mm

