

GreenSpace G5

DN392B LED16/865 PSU D150 WH GM

Brillant, haute réflectance - Vasque transparente avec cache blanc - 80° -

GreenSpace Gen5 est une nouvelle gamme de plafonnier LED alliant efficacité lumineuse et confort à la diversité des produits et à la compatibilité des systèmes.

Données du produit

Caractéristiques générales	
Angle d'ouverture du faisceau de lumière	85 °
Température de couleur	865 lumière naturelle froide
Source lumineuse de substitution	Non
Nombre d'unités d'appareillage	1 unité
Driver inclus	Oui
Type d'optique	Brillant, haute réflectance
Cache optique/ type de l'objectif	Vasque transparente avec cache blanc
Faisceau du luminaire	80°
Interface de commande	-
Connexion	Connecteur à poussoir 6 pôles
Classe de protection CEI	Classe de sécurité I
Essai au fil incandescent	Température 650 °C, durée 30 s
Essai au fil incandescent	Pour montage sur surfaces normalement inflammables
Marquage CE	Marquage CE
Garantie	3 ans
Flux lumineux constant	Non
Nombre de produits par disjoncteur de 16 A type B	48

Type de moteur LED	LED
Caractéristiques électriques	
Tension d'entrée	220-240 V
Fréquence d'entrée	50 ou 60 Hz
Courant d'appel	2,2 A
Temps du courant d'appel	0,045 ms
Facteur de puissance (min.)	0,95
Gestion et gradation	
avec gradation	Non
Matériaux et finitions	
Matériaux du boîtier	Fonte d'aluminium
Matériaux de réflecteur	Polycarbonate
Constitution de l'optique	Polycarbonate
Matériaux cache optique/lentille	Polycarbonate
Finition de cache optique/lentille	Mat
Longueur totale	0 mm
Largeur totale	0 mm
Hauteur totale	100 mm

GreenSpace G5

Diamètre total	162 mm
Couleur	Noir et blanc

Normes et recommandations

Code d'indice de protection	IP20 [Protection des doigts]
Code de protection contre les chocs mécaniques	IK02 [0,2 J standard]

Performances initiales (conforme IEC)

Flux lumineux initial	1600 lm
Tolérance du flux lumineux	+/-10%
Efficacité lumineuse à 0h du luminaire LED	110 lm/W
Température de couleur proximale initiale	6500 K
Indice de rendu des couleurs (initial)	>80
Chromaticité initiale	(0.31,0.32) SDCM<5
Puissance initiale absorbée	14.5 W
Tolérance de consommation électrique	+/-10%

Durées de vie (conforme IEC)

Mortalité du driver à 5 000h	0,16 %
Durée de vie L70B50	50000 h

Durée de vie L80B50	43000 h
Durée de vie L90B50	20000 h

Conditions d'utilisation

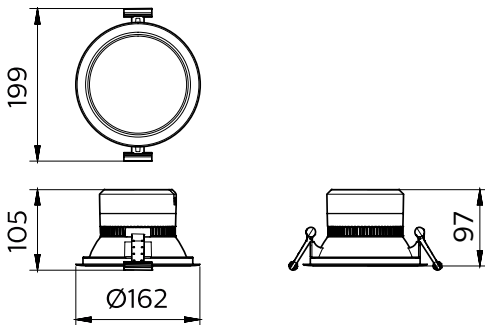
Plage de températures ambiantes	-20 à +40 °C
Niveau de gradation maximal	Non applicable

Données logistiques

Code de produit complet	911401579141
Nom du produit de la commande	DN392B LED16/865 PSU D150 WH GM
Code de commande	911401579141
Numérateur - Quantité par kit	1
Conditionnement par carton	1
SAP - Matériaux	911401579141
Net Weight (Piece)	0,320 kg



Schéma dimensionnel



DN392B LED16/865 PSU D150 WH GM

