

GreenSpace G5

DN391B LED11/840 PSU D150 ALU R

Bloc d'alimentation externe - Brillant, haute réflectance -
Vasque transparente avec cache blanc - 65° -

GreenSpace Gen5 est une nouvelle gamme de plafonnier LED alliant efficacité lumineuse et confort à la diversité des produits et à la compatibilité des systèmes.

Données du produit

Caractéristiques générales	
Angle d'ouverture du faisceau de lumière	60 °
Température de couleur	840 blanc neutre
Source lumineuse de substitution	Non
Nombre d'unités d'appareillage	1 unité
Driver/alimentation/transformateur	Bloc d'alimentation externe
Driver inclus	Oui
Type d'optique	Brillant, haute réflectance
Cache optique/ type de l'objectif	Vasque transparente avec cache blanc
Faisceau du luminaire	65°
Interface de commande	-
Classe de protection CEI	Classe de sécurité II
Essai au fil incandescent	Température 650 °C, durée 30 s
Essai au fil incandescent	Pour montage sur surfaces normalement inflammables
Marquage CE	-
Garantie	3 ans
Flux lumineux constant	Non
Nombre de produits par disjoncteur de 16 A type B 34	

Type de moteur LED	LED
Caractéristiques électriques	
Tension d'entrée	220-240 V
Fréquence d'entrée	50 ou 60 Hz
Courant d'appel	18,6 A
Temps du courant d'appel	0,24 ms
Facteur de puissance (min.)	0,9
Gestion et gradation	
avec gradation	Non
Matériaux et finitions	
Matériaux du boîtier	Fonte d'aluminium
Matériaux de réflecteur	Polycarbonate à revêtement d'aluminium
Constitution de l'optique	Polycarbonate
Matériaux cache optique/lentille	Polycarbonate
Finition de cache optique/lentille	Mat
Longueur totale	0 mm
Largeur totale	0 mm

GreenSpace G5

Hauteur totale	100 mm
Diamètre total	162 mm
Couleur	Noir et blanc

Normes et recommandations

Code d'indice de protection	IP20 [Protection des doigts]
Code de protection contre les chocs mécaniques	IK02 [0,2 J standard]

Performances initiales (conforme IEC)

Flux lumineux initial	1100 lm
Tolérance du flux lumineux	+/-10%
Efficacité lumineuse à 0h du luminaire LED	116 lm/W
Température de couleur proximale initiale	4000 K
Indice de rendu des couleurs (initial)	>80
Chromaticité initiale	(0.38,0.38) SDCM<5
Puissance initiale absorbée	9.5 W
Tolérance de consommation électrique	+/-10%

Durées de vie (conforme IEC)

Mortalité du driver à 5 000h	0,12 %
------------------------------	--------

Durée de vie L70B50	50000 h
Durée de vie L80B50	43000 h
Durée de vie L90B50	20000 h

Conditions d'utilisation

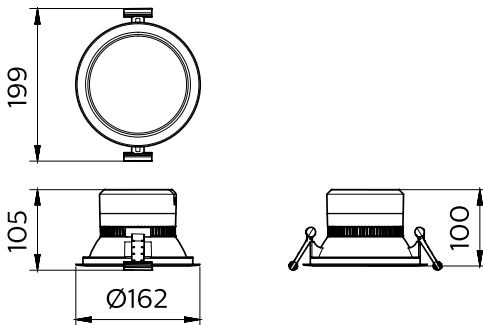
Plage de températures ambiantes	-20 à +40 °C
Niveau de gradation maximal	Non applicable

Données logistiques

Code de produit complet	911401586141
Nom du produit de la commande	DN391B LED11/840 PSU D150 ALU R
Code de commande	911401586141
Numérateur - Quantité par kit	1
Conditionnement par carton	1
SAP - Matériaux	911401586141
Net Weight (Piec)	0,600 kg



Schéma dimensionnel



DN391B LED11/840 PSU D150 ALU R

