



# CoreLine Recessed Spot

## RS141B LED9-32-/830 PSR PI6 WH

32° - 830 blanc chaud - Bloc d'alimentation régulant -  
Connecteur à poussoir 6 pôles - Blanc RAL9010

La gamme CoreLine Recessed Spot tient la promesse de luminaires innovants, faciles à utiliser et de haute qualité de CoreLine. CoreLine Recessed Spot est une gamme de spots encastrés conçue pour remplacer les luminaires halogènes. Son look qui rappelle les lampes halogènes et son prix attrayant permettent aux clients d'adopter les LED. Ce produit crée un effet naturel pour les applications d'éclairage d'appoint et est synonyme d'économie d'énergie immédiate et d'une plus longue durée de vie, ce qui en fait une solution respectueuse de l'environnement. Grâce aux connecteurs à poussoir, l'installation est rapide et directe.

### Données du produit

Caractéristiques générales		Essai au fil incandescent	
Angle d'ouverture du faisceau de lumière	32°	Essai au fil incandescent	Température 650 °C, durée 30 s
Température de couleur	830 blanc chaud	Essai au fil incandescent	Pour montage sur surfaces normalement inflammables
Source lumineuse de substitution	Non	Marquage CE	Marquage CE
Nombre d'unités d'appareillage	1 unité	Marquage ENEC	-
Driver/alimentation/transformateur	Bloc d'alimentation régulant	Garantie	5 ans
Driver inclus	Oui	Remarques	*-Conformément au document d'orientation de Lighting Europe « Évaluer les performances des luminaires LED - janvier 2018 », statistiquement, il n'existe aucune différence significative de maintien du flux lumineux entre B50 et, par
Type d'optique	Angle du faisceau 32°		
Faisceau du luminaire	32°		
Interface de commande	Analogique		
Connexion	Connecteur à poussoir 6 pôles		
Câble	-		
Classe de protection CEI	Classe de sécurité II		

## CoreLine Recessed Spot

	exemple, B10. La valeur de la durée de vie utile moyenne (B50) représente donc également la valeur B10.
Flux lumineux constant	Non
Nombre de produits par disjoncteur de 16 A type B	40
Conforme à la directive RoHS UE	Oui
Score taux d'éblouissement CEN	22

### Caractéristiques électriques

Tension d'entrée	220 à 240 V
Fréquence d'entrée	50 à 60 Hz
Courant d'appel	7 A
Temps du courant d'appel	500 ms
Facteur de puissance (min.)	0.9

### Gestion et gradation

avec gradation	Oui
----------------	-----

### Matériaux et finitions

Matériaux du boîtier	Fonte d'aluminium
Matériaux de réflecteur	Polycarbonate
Constitution de l'optique	Polycarbonate
Matériaux cache optique/lentille	Polycarbonate
Matériel de fixation	Acier inoxydable
Finition de cache optique/lentille	Transparent
Hauteur totale	59,5 mm
Diamètre total	95 mm
Couleur	Blanc RAL9010
Dimensions (hauteur x largeur x profondeur)	60 x NaN x NaN mm (2.3 x NaN x NaN in)

### Normes et recommandations

Code d'indice de protection	IP44 [ Protection des fils, protection contre les éclaboussures]
Code de protection contre les chocs mécaniques	IK02 [ 0.2 J standard]

### Performances Initiales (Conforme IEC)

Flux lumineux initial	900 lm
Tolérance du flux lumineux	+/-10%
Efficacité lumineuse à 0h du luminaire LED	82 lm/W
Température de couleur proximale initiale	3000 K
Indice de rendu des couleurs (initial)	85
Chromaticité initiale	(0.43, 0.40) SDCM <5
Puissance initiale absorbée	11 W
Tolérance de consommation électrique	+/-10%

### Durées de vie (Conforme IEC)

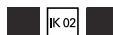
Taux de défaillance driver à la durée de vie utile moyenne de 50 000 h	5 %
Flux lumineux sortant à la durée de vie utile moyenne de 50 000 h	L70

### Conditions d'utilisation

Plage de températures ambiantes	0 à +35 °C
Performance Température Ambiante Tq	25 °C
Niveau de gradation maximal	10%
Convient à une commutation aléatoire	Oui

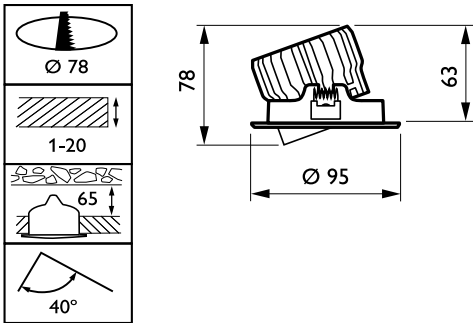
### Données logistiques

Code de produit complet	871869938283499
Nom du produit de la commande	RS141B LED9-32-/830 PSR PI6 WH
Code barre produit	8718699382834
Code de commande	912401483037
Numérateur - Quantité par kit	1
Conditionnement par carton	18
SAP - Matériaux	912401483037
Poids net (pièce)	0,290 kg



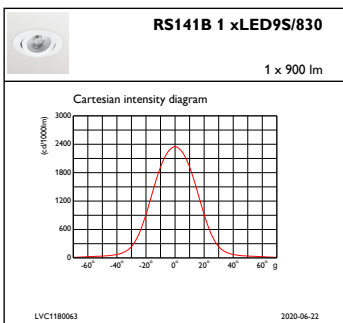
# CoreLine Recessed Spot

## Schéma dimensionnel

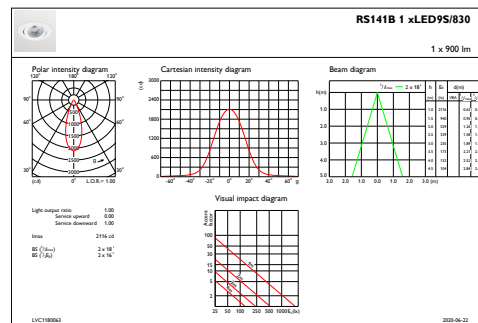


CoreLine RS140B/RS141B

## Données photométriques



IFCC1\_RS141B1xLED9S830



IFAS1\_RS141B1xLED9S830

