



PrimaVision Compact pour CDM

HID-PV C 35 /S CDM 220-240V 50/60Hz NG

Ballast électronique HID de haute qualité, compact et léger pour des performances optimales et fiables des lampes CDM de 35,50 et 70 W

Données du produit

| Caractéristiques générales | |
|---|---------------|
| Type de version | ng |
| Type de lampe | CDM |
| Nombre de lampes | 1 pièce/unité |
| Compatible pour une utilisation extérieure | Non |
| Nombre de produits sur disjoncteur (16 A type B) (nom.) | 24 |
| Réamorçage à chaud | Oui |
| Caractéristiques électriques | |
| Tension d'entrée | 220 à 240 V |
| Fréquence d'entrée | 50 à 60 Hz |
| Fréquence de fonctionnement (nom.) | 0.14 kHz |
| Facteur de puissance (nom) à 100% de charge | 0.95 |
| Tension d'amorçage (max.) | 4,0 kV |
| Temps d'arrêt de l'amorçage (nom.) | 18 min |
| Caractéristiques de la tension réseau (AC) | -10%/+6% |
| Sécurité de tension secteur (CA) | -18%/+10% |
| largeur d'impulsion du courant d'appel | 0,25 ms |
| Déviations puissance constante | -3%/+3% |
| Pertes de puissance (nom.) | 4.5 W |
| Pic de courant d'appel (max.) | 26 A |

| Efficacité à pleine charge [%] | 84,7 % |
|---|---------------------------|
| Câblage | |
| Capacité entre les fils de sortie (nom.) | 100 pF |
| Longueur de câble entre le dispositif et la lampe | 1,5 m |
| Section des câbles de contact de ballast | 0.50-2.50 mm ² |
| Type de connecteur | Insertion |
| Caractéristiques systèmes | |
| Puissance de ballast nominale | 35 W |
| Températures | |
| Température ambiante (max.) | 55 °C |
| Température ambiante (min.) | -20 °C |
| Température de stockage (max.) | 80 °C |
| Température de stockage (min.) | -25 °C |
| Durée de vie à la température du boîtier (nom.) | 80 °C |
| Température maximale du boîtier (max.) | 80 °C |
| Matériaux et finitions | |
| Boîtier | /S |

PrimaVision Compact pour CDM

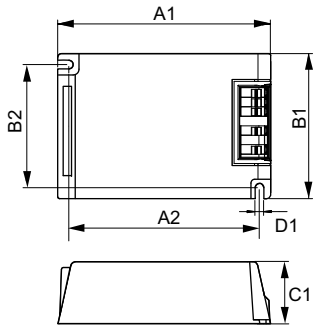
Normes et recommandations

| | |
|--|-----------------------------|
| Protection thermique active | Oui |
| Interférences électromagnétiques de 9 kHz ... 300 MHz | CISPR 15 éd 7.2 |
| Norme de sécurité | EN 61347-2-12 |
| Norme | ISO 9000:2000 |
| Norme environnementale | ISO 14001 |
| Norme d'émission des courants harmoniques | EN 61000-3-2 |
| Norme d'immunité CEM | EN 61547 |
| Norme de vibration | IEC68-2-6 F c |
| Indice IK | CEI 68-2-29 Eb |
| Norme d'humidité | IEC 928-13 |
| Marques d'homologation | Marquage CE Certificat ENEC |
| Niveau de bruit et de ronflement | 37 dB(A) |

Données logistiques

| | |
|-------------------------------|---|
| Code de produit complet | 872790085962100 |
| Nom du produit de la commande | HID-PV C 35 /S CDM 220-240V 50/60Hz NG |
| Code barre produit | 8711500881687 |
| Code de commande | 913700652766 |
| Numérateur - Quantité par kit | 1 |
| Conditionnement par carton | 12 |
| SAP - Matériaux | 913700652766 |
| Poids net (pièce) | 0,216 kg |

Schéma dimensionnel



HID-PV C 35 /S CDM 220-240V 50/60Hz NG

| Product | D1 | C1 | A1 | A2 | B1 | B2 |
|---|--------|------------|-------------|------------|------------|------------|
| HID-PV C 35 /S CDM 220-240V 50/60Hz NG | 4,9 mm | 32,2 mm | 109,6 mm | 98,5 mm | 74,4 mm | 63,7 mm |

