



Variateurs à coupure de phase Dynalite

DDLE802

8 channel Leading Edge Dimmer Controller at 2 A per channel

The Philips Dynalite DDLE802 is an eight channel leading edge dimmer controller with a maximum load per channel of 2 A. - It is suitable for use with incandescent, low voltage, neon and selected fluorescent fixtures. - Optional manual override LED illuminated service switch Soft start and voltage regulation technologies Naturally ventilated Flexible mounting solution

Données du produit

Caractéristiques générales

| | |
|---------------------------------|---|
| Marquage CE | Marquage CE |
| Remarques | Please download the Lighting - Product Data Sheet for more information and ordering options |
| Conforme à la directive RoHS UE | Oui |

Conditions d'utilisation

Plage de températures ambiantes 0 à +40 °C

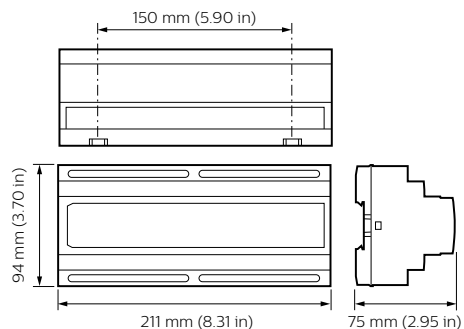
Données logistiques

Code de produit complet 871016350500800

| | |
|-------------------------------|---------------|
| Nom du produit de la commande | DDLE802 |
| Code barre produit | 8710163505008 |
| Code de commande | 913703000009 |
| Numérateur - Quantité par kit | 1 |
| Conditionnement par carton | 1 |
| SAP - Matériaux | 913703000009 |
| Poids net (pièce) | 0,600 kg |

Variateurs à coupure de phase Dynalite

Schéma dimensionnel



DDLE802

