



Dispositifs d'intégration Dynalite

DDNG485

Flexible network communications gateway for DyNet RS-485 networks

Flexible network communications gateway for DyNet RS-485 networks

Données du produit

Caractéristiques générales

Marquage CE	Marquage CE
Remarques	Please download the Lighting - Product Data Sheet for more information and ordering options
Conforme à la directive RoHS UE	Oui

Conditions d'utilisation

Plage de températures ambiantes 0 à +50 °C

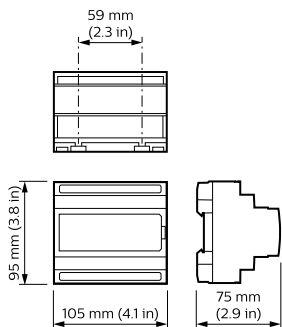
Données logistiques

Code de produit complet 871016350787300

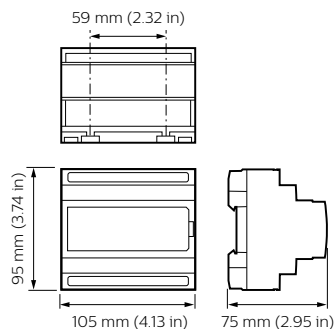
Nom du produit de la commande	DDNG485
Code barre produit	8710163507866
Code de commande	913703081209
Numérateur - Quantité par kit	1
Conditionnement par carton	1
SAP - Matériaux	913703081209
Poids net (pièce)	0,170 kg

Dispositifs d'intégration Dynalite

Schéma dimensionnel



Dynalite System Integration



Dynalite System Integration

