



MHN-TD

MHN-TD 70W/842 RX7s 1CT/12

Lampe à halogénure métallisé en quartz à double culot

Mises en garde et sécurité

- À utiliser uniquement dans un luminaire entièrement clos, même lors des essais (CEI 61167, CEI 62035, CEI 60598)
- Le luminaire doit pouvoir retenir les parties de lampe chaudes en cas de casse
- L'appareillage de contrôle doit inclure une protection en fin de vie (CEI 61167, CEI 62035)
- Un bris de lampe est très peu susceptible d'influer sur votre santé. Si une lampe se brise, aérez la pièce pendant 30 minutes et retirez les morceaux, de préférence avec des gants. Placez-les dans un sac en plastique scellé et portez-le à votre site de gestion des déchets en vue de son recyclage. Évitez d'utiliser un aspirateur.

Données du produit

Caractéristiques générales	
Culot	RX7S [RX7s]
Position de fonctionnement	P45 [Parallèle +/-45 D ou horizontale (HOR)]
Durée de vie à 5 % de mortalité (min.)	4000 h
Durée de vie à 5 % de mortalité (nom.)	5000 h
Durée de vie à 20 % de mortalité (min.)	6500 h
Durée de vie à 20 % de mortalité (nom.)	8000 h
Durée de vie à 50 % de mortalité (min.)	8500 h
Durée de vie à 50 % de mortalité (nom.)	10500 h
Code ANSI HID	M85/E
Notes de bas de page HID 1	Les propriétés chromatiques peuvent varier d'un type de lampe à l'autre. Il faut du temps pour que la couleur de la lampe se stabilise lorsque vous l'allumez pour la première fois ou si vous modifiez sa position de fonctionnement pour une raison quelconque. Cela peut demander plusieurs heures de fonctionnement et plus d'un
Notes de bas de page HID 2	allumage. La couleur et l'intensité de la lampe peuvent changer temporairement si la lampe est soumise à une vibration ou un choc excessif. Les propriétés chromatiques de la lampe peuvent changer au bout d'une longue durée de fonctionnement en continu. La tension d'alimentation doit être à +/- 5 % de la tension réseau nominale du ballast pour le type réacteur et de +/- 10 % pour les ballasts CWA ou électroniques. Sphere
Photométries et Colorimétries	
Code couleur	842 [CCT de 4 200 K]
Flux lumineux (nom.)	5800 lm
Flux lumineux (nominal) (min.)	5220 lm
Flux lumineux (nominal) (nom.)	5800 lm
Couleur	Blanc froid (CW)
Flux lumineux à 10 000 h (min.)	40 %

MHN-TD

Flux lumineux à 10 000 h (nom.)	75 %
Flux lumineux à 2 000 h (min.)	79 %
Flux lumineux à 2 000 h (nom.)	85 %
Courant source	68 %
Flux lumineux à 5 000 h (nom.)	80 %
Coordonnée trichromatique x (nom.)	0,371
Coordonnée de chromaticité Y (nom.)	0,366
Température de couleur proximale (nom.)	4200 K
Efficacité lumineuse (nominale) (min.)	67 lm/W
Efficacité lumineuse (valeur nominale)	75 lm/W
Indice de rendu des couleurs (nom.)	75

Caractéristiques électriques

Puissance (valeur nominale)	77,0 W
Courant de la lampe à l'amorçage (max.)	1,35 A
Courant lampe (EM) (nom.)	1,0 A
Tension d'alimentation à l'allumage (max.)	198 V
Tension d'amorçage (max.)	5000 V
Tension d'alimentation à l'allumage (min.)	198 V
Tension d'amorçage (min.)	1800 V
Tension (max.)	100 V
Tension (min.)	80 V
Tension (nom.)	90 V

Gestion et gradation

avec gradation	Non
----------------	-----

Matériaux et finitions

Finition de l'ampoule	Transparent
-----------------------	-------------

Informations sur le culot	-
Forme de l'ampoule	TD

Normes et recommandations

Energy Efficiency Class	G
Taux de mercure (Hg) (max.)	11 mg
Taux de mercure (Hg) (nom.)	11 mg
Consommation d'énergie kWh/1 000 h	77 kWh
	473315

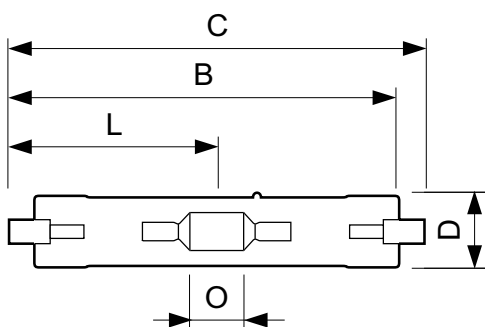
Conditions techniques luminaires

Température de l'ampoule (max.)	500 °C
Température de pincement (max.)	280 °C

Données logistiques

Code de produit complet	871829121532500
Nom du produit de la commande	MHN-TD 70W/842 RX7s 1CT/12
Code barre produit	8718291215325
Code de commande	928070205190
Numérateur - Quantité par kit	1
Conditionnement par carton	12
SAP - Matériaux	928070205190
Poids net (pièce)	0,028 kg
Code ILCOS	MD/UB-70/842-H-RX7s-22/117.6

Schéma dimensionnel

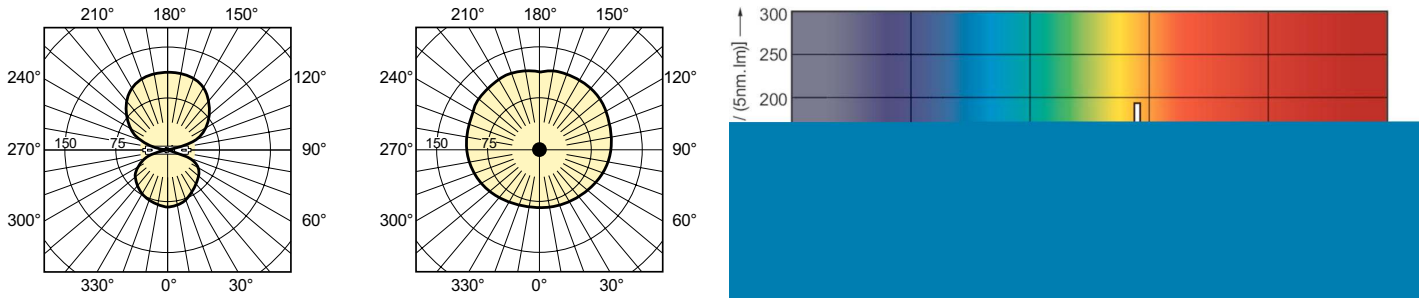


MHN-TD 70W/842 RX7s

Product	D (max)	D	O	C (max)
MHN-TD 70W/842 RX7s 1CT/12	19,5 mm	0,75 in	7,7 mm	117,6 mm

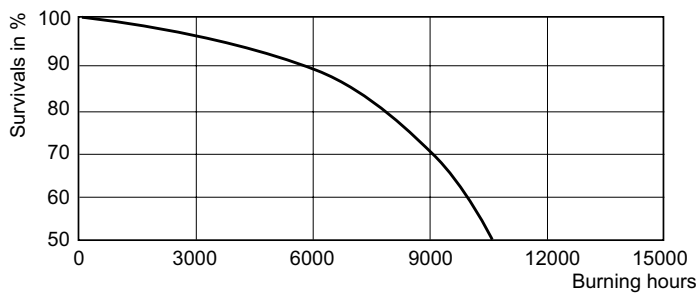
MHN-TD

Données photométriques

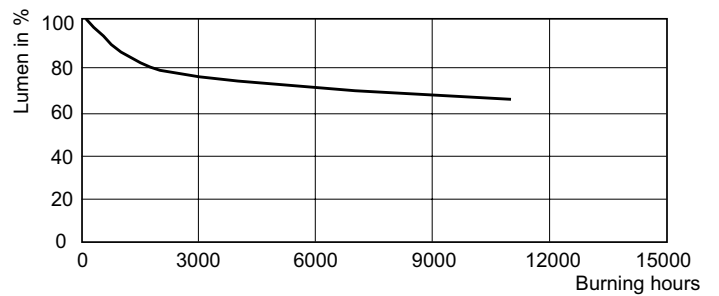


LDLD_MHN-TD-Light distribution diagram

Durée de vie



LDLE_MHN-TD_70W_150W_842-Life expectancy diagram



LDLM_MHN-TD_70W_150W_842-Lumen maintenance diagram

