



MASTERColour CDM-T

MASTERColour CDM-T 250W/830 G12 1CT/12

Gamme de lampes à décharge compactes à culot simple offrant un rendement élevé, une stabilité des couleurs au fil du temps et une vive lumière étincelante

Mises en garde et sécurité

- À utiliser uniquement dans un luminaire entièrement clos, même lors des essais (CEI 61167, CEI 62035, CEI 60598)
- Le luminaire doit pouvoir retenir les parties de lampe chaudes en cas de casse
- L'appareillage de contrôle doit inclure une protection en fin de vie (CEI 61167, CEI 62035)
- Les lampes peuvent utiliser un appareillage de contrôle électronique ou électromagnétique, excepté pour les lampes de 35 W/942 et 20 W, qui doivent utiliser un appareillage de contrôle électronique.
- Un bris de lampe est très peu susceptible d'influer sur votre santé. Si une lampe se brise, aérez la pièce pendant 30 minutes et retirez les morceaux, de préférence avec des gants. Placez-les dans un sac en plastique scellé et portez-le à votre site de gestion des déchets en vue de son recyclage. Évitez d'utiliser un aspirateur.

Données du produit

Caractéristiques générales	
Culot	G12 [G12]
Position de fonctionnement	UNIVERSEL [Libre ou universelle (U)]
Durée de vie à 5 % de mortalité (nom.)	3500 h
Durée de vie à 10% de mortalité (nom.)	10000 h
Durée de vie à 20 % de mortalité (nom.)	12000 h
Durée de vie à 50 % de mortalité (nom.)	15000 h
Code ANSI HID	-
	Sphere
Photométries et Colorimétries	
Code couleur	830 [CCT de 3 000 K]
Flux lumineux (nom.)	27750 lm
Flux lumineux (nominal) (min.)	24780 lm
Flux lumineux (nominal) (nom.)	27750 lm
Couleur	Blanc chaud (WW)
Flux lumineux à 10 000 h (nom.)	92 %
Flux lumineux à 2 000 h (nom.)	98 %
Flux lumineux à 5 000 h (nom.)	97 %
Coordonnée trichromatique x (nom.)	0,434
Coordonnée de chromaticité Y (nom.)	0,398
Température de couleur proximale (nom.)	3000 K
Efficacité lumineuse (valeur nominale)	111 lm/W
Indice de rendu des couleurs (nom.)	85
Ratio lumens scotopiques/photopiques	1,30

MASTERColour CDM-T

Caractéristiques électriques

Puissance (valeur nominale)	250,0 W
Courant de la lampe à l'amorçage (max.)	6 A
Courant lampe (EM) (nom.)	2,99 A
Tension d'alimentation à l'allumage (max.)	198 V
Tension d'amorçage (max.)	5000 V
Tension d'alimentation à l'allumage (min.)	198 V
Tension d'amorçage (min.)	3500 V
Temps de réamorçage (min.) (max.)	15 min
Délai d'allumage (max.)	30 s
Tension (max.)	103 V
Tension (min.)	87 V
Tension (nom.)	95 V

Gestion et gradation

avec gradation	Non
Délai d'amorçage 90 % (max.)	3 min

Matériaux et finitions

Finition de l'ampoule	Transparent
Forme de l'ampoule	T24 [T 24 mm]

Normes et recommandations

Energy Efficiency Class	F
Taux de mercure (Hg) (max.)	27,5 mg
Taux de mercure (Hg) (nom.)	27,5 mg

Consommation d'énergie kWh/1 000 h	250 kWh
	473350

Ultra-Violet (UV)

Pet (Niosh) (min.)	8 h/500lx
Facteur de détérioration D/fc (nom.)	0,15

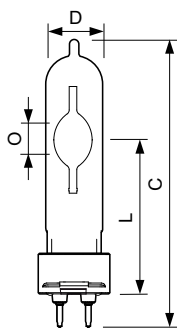
Conditions techniques lumineuses

Température de l'ampoule (max.)	700 °C
Température culot (max.)	280 °C
Température de pincement (max.)	350 °C

Données logistiques

Code de produit complet	871150020801915
Nom du produit de la commande	MASTERColour CDM-T 250W/830 G12 1CT/12
Code barre produit	8711500208019
Code de commande	928089805131
Numérateur - Quantité par kit	1
Conditionnement par carton	12
SAP - Matériaux	928089805131
Poids net (pièce)	0,039 kg
Code ILCOS	MT/UB-250/830-H-G12-25/135

Schéma dimensionnel

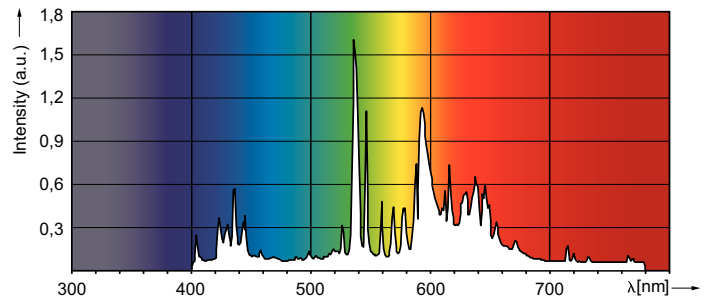
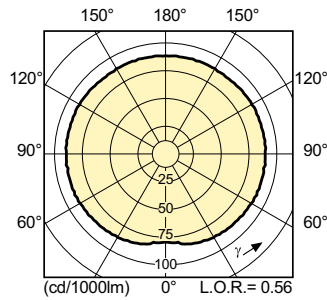
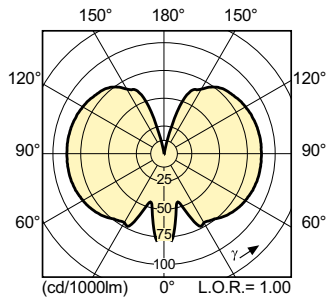


CDM-T 250W/830 G12

Product	D (max)	O	L (min)	L (max)	L	C (max)
MASTERColour CDM-T 250W/830 G12 1CT/12	25 mm	12,3 mm	71,5 mm	73,5 mm	72,5 mm	135 mm

MASTERColour CDM-T

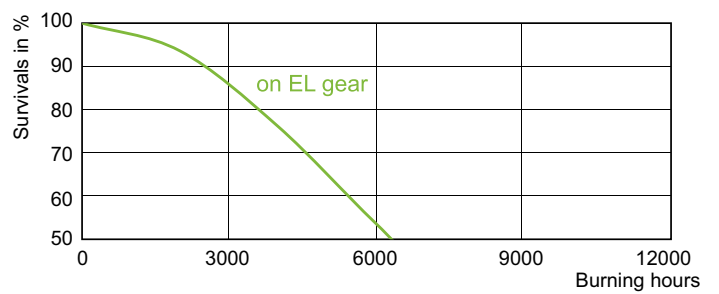
Données photométriques



LDLD_CDM-T_0007-Light distribution diagram

LDPO_CDM-T_250W_830-Spectral power distribution Colour

Durée de vie



LDLE_CDM-T_250W_830-Life expectancy diagram

