



MASTERColour CDM-Rm Elite Mini

MASTERColour CDM-Rm Elite Mini 20W/830 GX10 MR16 25D

Lampe à réflecteur, décharge et halogénure métallisé mini, avec un haut rendement et produisant une lumière blanche étincelante à rendu des couleurs élevé

Mises en garde et sécurité

- À utiliser uniquement avec un appareillage de contrôle électronique

Données du produit

Caractéristiques générales	
Culot	GX10 [GX10]
Position de fonctionnement	UNIVERSEL [Libre ou universelle (U)]
Durée de vie à 5 % de mortalité (nom.)	9000 h
Durée de vie à 10% de mortalité (nom.)	10000 h
Durée de vie à 20 % de mortalité (nom.)	12000 h
Durée de vie à 50 % de mortalité (nom.)	15000 h
Code ANSI HID	C156/O
Cycle d'allumage	1350X
Référence de mesure du flux	Narrow Cone

Flux lumineux (nom.)	900 lm
Flux lumineux (nominal) (min.)	900 lm
Flux lumineux (nominal) (nom.)	1000 lm
Intensité lumineuse (min.)	3100 cd
Intensité lumineuse (nom.)	4000 cd
Description du faisceau	-
Flux lumineux à 12 000 h (nom.)	75 %
Flux lumineux à 2 000 h (nom.)	90 %
Flux lumineux à 4 000 h (nom.)	85 %
Coordonnée trichromatique x (nom.)	0,434
Coordonnée de chromaticité Y (nom.)	0,398
Température de couleur proximale (nom.)	3000 K
Efficacité lumineuse (valeur nominale)	50 lm/W
Indice de rendu des couleurs (min.)	81
Indice de rendu des couleurs (nom.)	84
LLMF à la fin de la durée de vie nominale (nom.)	70 %
Flux lumineux dans un cône à 90 ° (nominal)	900 lm

Photométries et colorimétries	
Code couleur	830 [CCT de 3 000 K]
Angle d'émission du faisceau (nom.)	25 °
Angle d'émission du faisceau (nom.)	22 °
Angle d'émission du faisceau	27,5 °
Angle d'émission du faisceau	16,5 °

MASTERColour CDM-Rm Elite Mini

Caractéristiques électriques

Puissance (valeur nominale)	20,1 W
Temps de réamorçage (min.) (max.)	15 min
Temps de chauffage à 60 % du flux lumineux (nom.)	120 s
Délai d'allumage (max.)	30 s
Tension (max.)	100 V
Tension (min.)	90 V
Tension (nom.)	95 V

Gestion et gradation

avec gradation	Non
Délai d'amorçage 90 % (max.)	3 min

Matériaux et finitions

Forme de l'ampoule	MR16 [2 pouces/50 mm]
--------------------	------------------------

Normes et recommandations

Classe d'efficacité énergétique	G
Taux de mercure (Hg) (max.)	3,5 mg
Taux de mercure (Hg) (nom.)	3,5 mg
Consommation d'énergie kWh/1 000 h	21 kWh
Numéro d'enregistrement EPREL	473267

Ultra-Violet (UV)

Pet (Niosh) (min.)	8 h/500lx
Facteur de détérioration D/fc (max.)	0,4

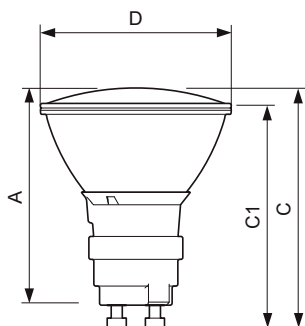
Conditions techniques lumineuses

Température du col du réflecteur (max.)	419 °F
---	--------

Données logistiques

Code de produit complet	871829120301800
Nom du produit de la commande	MASTERColour CDM-Rm Elite Mini 20W/830 GX10 MR16 25D
Code barre produit	8718291203018
Code de commande	928191105331
Numérateur - Quantité par kit	1
Conditionnement par carton	12
SAP - Matériaux	928191105331
Net Weight (Piece)	0,047 kg
Code ILCOS	MRS/UB-20/830-H- GX10-51/54.5/25

Schéma dimensionnel

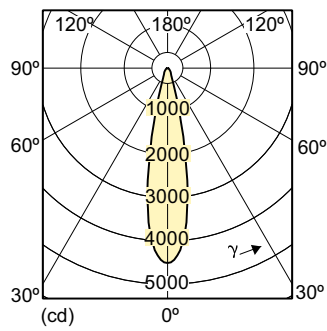
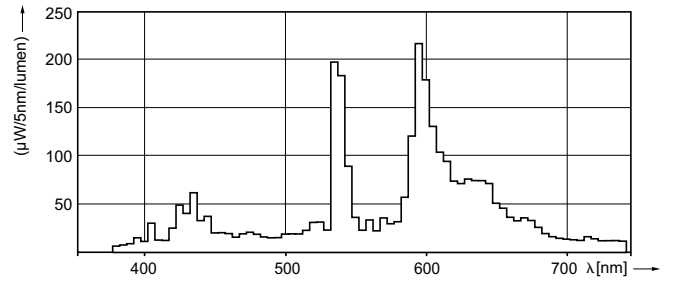
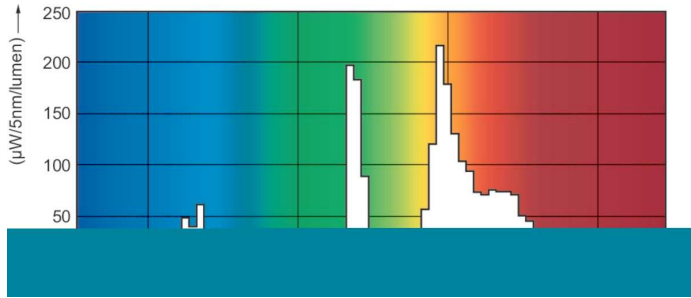


MASTERColour CDM-Rm Elite Mini 20W/830 GX10 MR16 25D

Product	D (max)	D	C (max)	C	C1 (max)	A (max)
MASTERColour CDM-Rm	51 mm	50	65,4 mm	62,75	60,9 mm	59 mm
Elite Mini 20W/830 GX10		mm		mm		
MR16 25D						

MASTERCoulour CDM-Rm Elite Mini

Données photométriques



LDLD_CDM-Rm_20W_25D_0003-Light distribution diagram

Durée de vie



MASTERCcolour CDM-Rm Elite Mini

