



Tubes LED Essential/ secteur T5

MASTER LEDtube 1200mm 13W865 G5 I

Le tube LED Essential T5 est une solution LED abordable qui permet de remplacer les lampes fluorescentes T5. Grâce à sa conception unique, les tubes LED Essential/secteur T5 de Philips peuvent être directement installés dans des luminaires qui fonctionnent sur un raccordement d'alimentation au secteur. Le produit crée un effet d'éclairage naturel et est synonyme d'économies d'énergie immédiates, ce qui en fait une solution respectueuse de l'environnement

Données du produit

Caractéristiques générales		Temps de chauffage à 60% du flux lumineux (nom.)	
Culot	G5 [G5]		0.5 s
Durée de vie nominale (nom.)	40000 h	Facteur de puissance (nom.)	0.9
Cycle d'allumage	50000X	Tension (nom.)	33 V
Photométries et Colorimétries		Températures	
Code couleur	865 [CCT de 6500 K]	T-ambiante (max.)	45 °C
Angle d'émission du faisceau (nom.)	160 °	Température ambiante (min.)	-20 °C
Flux lumineux (nom.)	1600 lm	Température de stockage (max.)	65 °C
Température de couleur proximale (nom.)	6500 K	Température de stockage (min.)	-40 °C
Variation des coordonnées trichromatiques en fonction du temps de fonctionnement	<6	Température maximum du boîtier (nom.)	50 °C
Indice de rendu des couleurs (nom.)	83	Gestion et gradation	
LLMF à la fin de la durée de vie nominale (nom.)	70 %	Intensité réglable	Non
Caractéristiques électriques		Matériaux et finitions	
Fréquence d'entrée	50 à 60 Hz	Longueur du produit	1200 mm
Puissance (valeur nominale)	13 W		
Heure de démarrage (nom.)	0,5 s		

Tubes LED Essential/secteur T5

Normes et recommandations

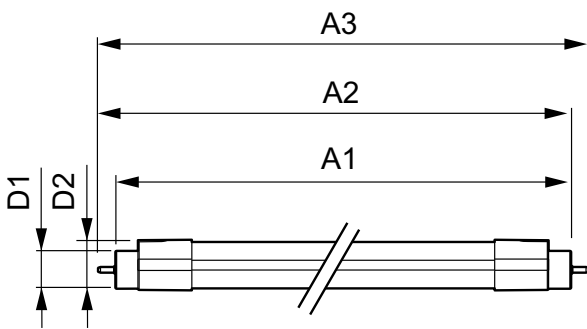
Classe énergétique	A+
Produit à faible consommation	Oui
Adapté à l'éclairage d'accentuation	Non
Marques d'homologation	Conformité à la directive RoHS Certificat KEMA Keur Marquage CE
Consommation d'énergie kWh/1 000 h	15 kWh

Données logistiques

Code de produit complet	694793910875600
-------------------------	-----------------

Désignation Produit	MASTER LEDtube 1200mm 13W865 G5 I
Code barre produit (EAN)	6947939108756
Code de commande	929001131210
Unité d'emballage	1
Conditionnement par carton	20
Code industriel (12NC)	929001131210
Poids net (pièce)	0,155 kg

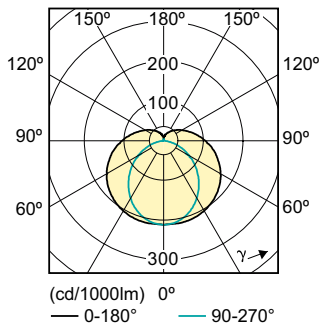
Schéma dimensionnel



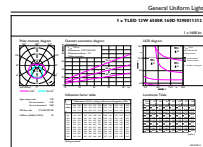
TLED T5 1200mm 13W DC 400mA 33V 6500K

Product	D1	D2	A1	A2	A3
MASTER LEDtube 1200mm 13W865 G5 I	15,8 mm	21,0 mm	1148,0 mm	1155,0 mm	1162,0 mm

Données photométriques



LED Lamps, LEDtubes, MASTER LEDtube 1200mm 13W 6500K G5 I



LED Lamps, LEDtubes, MASTER LEDtube 1200mm 13W 6500K G5 I

Tubes LED Essential/secteur T5

Données photométriques

