



CorePro LEDbulbs



CorePro LEDbulb ND 10.5-75W A60 E27 830

Les ampoules LED CorePro sont compatibles avec une douille E27 ou B22, et sont conçues pour remplacer les ampoules halogènes ou incandescentes. Elles permettent de réaliser d'impressionnantes économies d'énergie et de réduire les coûts de maintenance. L'ampoule LED CorePro est idéale pour vos besoins en éclairage de base. Elle fournit la belle lumière et les performances fiables que vous attendez du LED à un prix abordable.

Données du produit

Caractéristiques générales	
Culot	E27 [E27]
Conforme à la directive RoHS UE	Oui
Durée de vie nominale (nom.)	15000 h
Cycle d'allumage	50000X
Type technique	10.5-75W
Référence de mesure du flux	Sphere
Photométries et Colorimétries	
Code couleur	830 [CCT de 3 000 K]
Angle d'émission du faisceau (nom.)	200 °
Flux lumineux (nom.)	1055 lm
Couleur	Blanc (WH)
Température de couleur proximale (nom.)	3000 K
Efficacité lumineuse (valeur nominale)	100,00 lm/W
Variation des coordonnées trichromatiques en fonction du temps de fonctionnement	<6
Indice de rendu des couleurs (nom.)	80
LLMF à la fin de la durée de vie nominale (nom.)	70 %

Caractéristiques électriques	
Fréquence d'entrée	50 à 60 Hz
Puissance (valeur nominale)	10,5 W
Courant lampe (nom.)	95 mA
Puissance équivalente	75 W
Heure de démarrage (nom.)	0,5 s
Temps de chauffage à 60 % du flux lumineux (nom.)	0,5 s
Facteur de puissance (nom.)	0,5
Tension (nom.)	220-240 V
Températures	
Température maximale du boîtier (nom.)	80 °C
Gestion et gradation	
avec gradation	Non
Matériaux et finitions	
Finition de l'ampoule	Dépoli
Forme de l'ampoule	A60 [A 60 mm]

CorePro LEDbulbs

Normes et recommandations

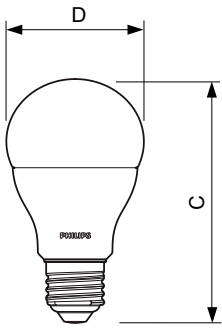
Classe d'efficacité énergétique	F
Consommation d'énergie kWh/1 000 h	11 kWh
Numéro d'enregistrement EPREL	397619

Données logistiques

Code de produit complet	871869649752400
Nom du produit de la commande	CorePro LEDbulb ND 10.5-75W A60 E27 830

Code barre produit	8718696497524
Code de commande	929001162332
Numérateur - Quantité par kit	1
Conditionnement par carton	10
SAP - Matériaux	929001162332
Poids net (pièce)	0,076 kg

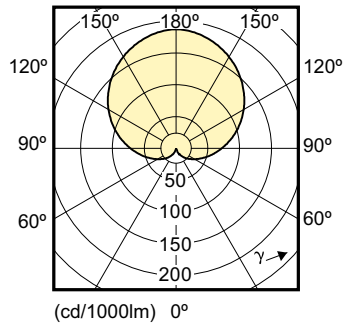
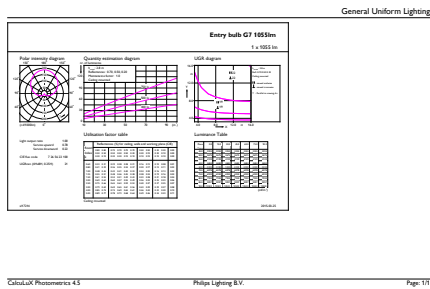
Schéma dimensionnel



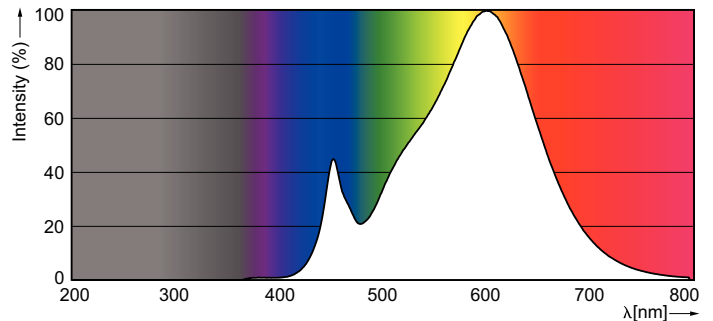
LED 10.5-75W E27 830

Product	D	C
CorePro LEDbulb ND 10.5-75W A60 E27 830	60 mm	110 mm

Données photométriques



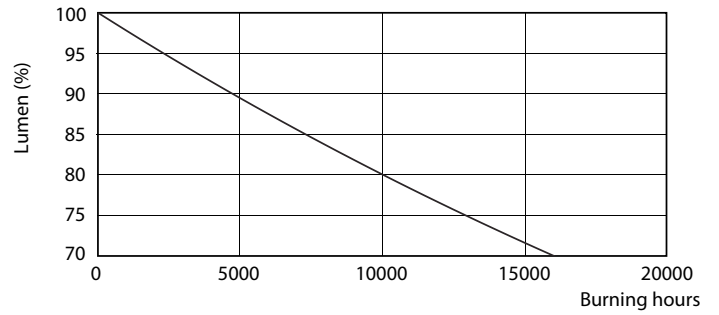
CorePro LEDbulb 75W E27 830 FR A60 ND



SDPO_LED Bulb_0023-Spectral Power distribution

CorePro LEDbulbs

Durée de vie



LEDbulb 100W E27 840 FR A60

LEDbulb 100W E27 840 FR A60

