



MASTER LEDspot LV AR111

MAS LEDspotLV D 11-50W 927 AR111 40D

Grâce à sa nouvelle conception d'intégration parfaite, la lampe Master LEDspot LV AR111 fonctionne désormais avec la plupart des luminaires G53, pour une véritable solution de modernisation. La lampe crée un effet visuel éclatant pour les applications commerciales et hôtelières telles que les magasins, les boutiques et les galeries. La lumière de haute qualité fait apparaître les vraies couleurs des produits et met en valeur leur beauté. Elle possède aussi une longue durée de vie, ainsi qu'un flux lumineux et une constance des couleurs élevés. Cette lampe magnifiquement conçue offre un faisceau bien défini avec une multitude d'angles d'ouverture du faisceau, adaptable à diverses applications. Elle emploie non seulement la solution brevetée de Philips pour garantir sa compatibilité avec une large sélection de transformateurs électroniques pour halogènes 12 V standard, mais fournit aussi une intensité de faisceau élevée, équivalente aux spots halogènes AR111 de 50, 75 ou 100 W.

Données du produit

Caractéristiques générales		Couleur	
Culot	G53 [G53]	Température de couleur proximale (nom.)	Blanc chaud (WW)
Conforme à la directive RoHS UE	Oui	Efficacité lumineuse (valeur nominale)	2700 K
Durée de vie nominale (nom.)	40000 h	Variation des coordonnées trichromatiques en fonction du temps de fonctionnement	56,36 lm/W
Cycle d'allumage	50000X	Indice de rendu des couleurs (nom.)	<6
Type technique	11-50W	LLMF à la fin de la durée de vie nominale (nom.)	90
Photométries et Colorimétries		Flux lumineux dans un cône à 90 ° (nominal)	70 %
Code couleur	927	Caractéristiques électriques	
Angle d'émission du faisceau (nom.)	40 °	Fréquence d'entrée	- Hz
Flux lumineux (nom.)	620 lm	Puissance (valeur nominale)	11 W
Intensité lumineuse (nom.)	1100 cd		

MASTER LEDspot LV AR111

Courant lampe (nom.)	1300 mA
Puissance équivalente	50 W
Heure de démarrage (nom.)	0,5 s
Temps de chauffage à 60 % du flux lumineux (nom.)	instant full light
Facteur de puissance (nom.)	0.7
Tension (nom.)	12 V

Températures

Température maximale du boîtier (nom.)	70 °C
--	-------

Gestion et gradation

avec gradation	Oui
----------------	-----

Matériaux et finitions

Forme de l'ampoule	AR111
--------------------	-------

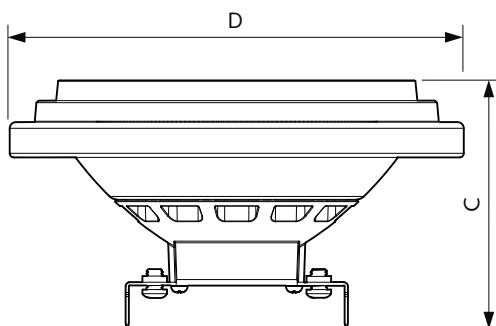
Normes et recommandations

Adapté à l'éclairage d'appoint	Oui
Consommation d'énergie kWh/1 000 h	13 kWh

Données logistiques

Code de produit complet	871869651512900
Nom du produit de la commande	MAS LEDspotLV D 11-50W 927 AR111 40D
Code barre produit	8718696515129
Code de commande	929001170008
Numérateur - Quantité par kit	1
Conditionnement par carton	6
SAP - Matériaux	929001170008
Poids net (pièce)	0,360 kg

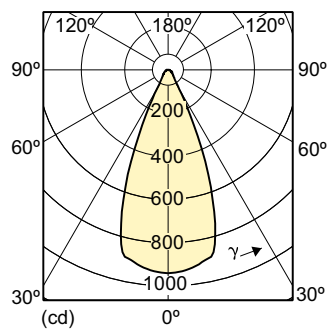
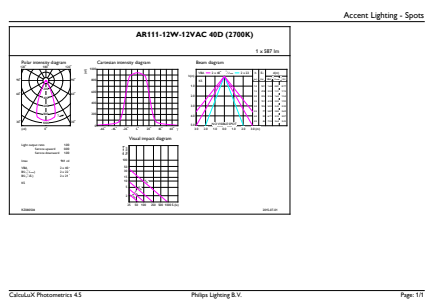
Schéma dimensionnel



LED D 11-50W 927 AR111 40D

Product	D	C
MAS LEDspotLV D 11-50W 927 AR111 40D	111 mm	62 mm

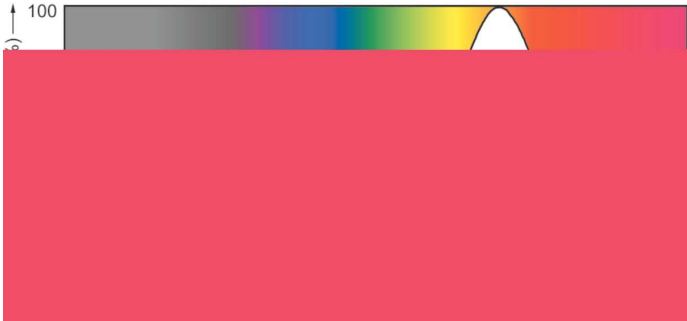
Données photométriques



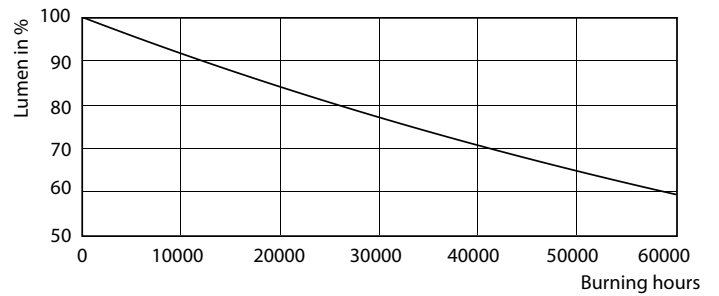
MASTER LEDspot LV AR111 50W G53 927 40D

MASTER LEDspot LV AR111

Données photométriques



Durée de vie



MASTER LEDspotLV AR111 75W G53 940 40D

MASTER LEDspotLV AR111 75W G53 940 40D

