



Spot LED Essential MR16

Essential LED 5-50W 6500K MR16 24D

Les spots LED Essential MR16 sont compatibles avec la plupart des équipements actuels pourvus d'une douille GU5.3 et sont conçus pour remplacer les spots halogènes. Ils permettent de réaliser d'importantes économies d'énergie et de réduire l'investissement initial.

Données du produit

Caractéristiques générales	
Culot	GU5.3 [GU5.3]
Conforme à la directive RoHS UE	Oui
Durée de vie nominale (nom.)	15000 h
Cycle d'allumage	50000X
Type technique	5-50W

Photométries et Colorimétries	
Code couleur	865 [CCT de 6 500 K]
Angle d'émission du faisceau (nom.)	24 °
Flux lumineux (nom.)	435 lm
Intensité lumineuse (nom.)	1700 cd
Couleur	Lumière naturelle froide
Température de couleur proximale (nom.)	6500 K
Efficacité lumineuse (valeur nominale)	87,00 lm/W
Variation des coordonnées trichromatiques en fonction du temps de fonctionnement	<6
Indice de rendu des couleurs (nom.)	80
LLMF à la fin de la durée de vie nominale (nom.)	70 %

Caractéristiques électriques	
Fréquence d'entrée	- Hz
Puissance (valeur nominale)	5 W
Courant lampe (nom.)	580 mA
Puissance équivalente	50 W
Heure de démarrage (nom.)	0,5 s
Temps de chauffage à 60 % du flux lumineux (nom.)	1 s
Facteur de puissance (nom.)	0,5
Tension (nom.)	12 V

Températures	
Température maximale du boîtier (nom.)	76 °C

Gestion et gradation	
avec gradation	Non

Matériaux et finitions	
Forme de l'ampoule	MR16 [2 pouces/50 mm]

Spot LED Essential MR16

Normes et recommandations

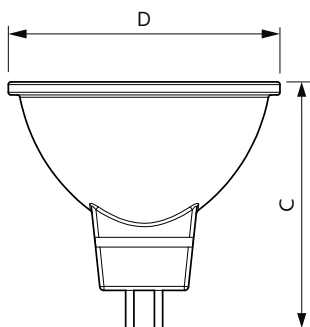
Adapté à l'éclairage d'appoint	Oui
Consommation d'énergie kWh/1 000 h	- kWh

Données logistiques

Code de produit complet	871869657957200
Nom du produit de la commande	Essential LED 5-50W 6500K MR16 24D

Code barre produit	8718696579572
Code de commande	929001240208
Numérateur - Quantité par kit	1
Conditionnement par carton	10
SAP - Matériaux	929001240208
Poids net (pièce)	0,045 kg

Schéma dimensionnel



MR16 12V 5W-50W 380lm 24D 6500K GU5.3 ND

Product	D	C
Essential LED 5-50W 6500K MR16 24D	50 mm	46 mm

