



# MASTER LEDspot ExpertColor LV

## MASTER LED MR16 ExpertColor 7.2-50W 927 36D

Le spot MASTER LEDspot LV ExpertColor crée une ambiance chaleureuse et confortable dans les établissements hôteliers, les habitations et les restaurants. Une telle atmosphère est due à un éclairage de qualité supérieure présentant un spectre lumineux personnalisé, une valeur IRC élevée et une fonction de gradation en profondeur. Résultat ? Un magnifique éclairage esthétique. De plus, la conception innovante de la lentille sans bord s'adapte à la plupart des décors intérieurs, grâce à son aspect propre et soigné. Vous pouvez par ailleurs tirer parti de la gamme complète ExpertColor, qui comprend également les lampes LEDspot MV et LEDspot PAR.

### Données du produit

Caractéristiques générales	
Culot	GU5.3 [ GU5.3]
Conforme à la directive RoHS UE	Oui
Durée de vie nominale (nom.)	40000 h
Cycle d'allumage	50000X
Type technique	7.2-50W

Photométries et Colorimétries	
Code couleur	927
Angle d'émission du faisceau (nom.)	36 °
Flux lumineux (nom.)	450 lm
Intensité lumineuse (nom.)	1350 cd
Couleur	Blanc chaud (WW)
Température de couleur proximale (nom.)	2700 K
Efficacité lumineuse (valeur nominale)	62,50 lm/W

Variation des coordonnées trichromatiques en fonction du temps de fonctionnement	<3
Indice de rendu des couleurs (nom.)	97
LLMF à la fin de la durée de vie nominale (nom.)	70 %

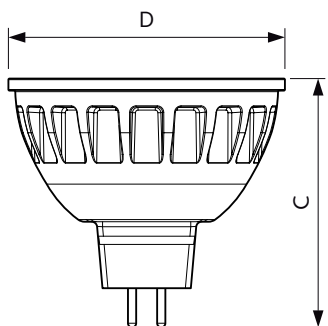
Caractéristiques électriques	
Fréquence d'entrée	- Hz
Puissance (valeur nominale)	7,2 W
Courant lampe (nom.)	800 mA
Puissance équivalente	50 W
Heure de démarrage (nom.)	0,5 s
Temps de chauffage à 60 % du flux lumineux (nom.)	1 s
Facteur de puissance (nom.)	0,7
Tension (nom.)	12 V

# MASTER LEDspot ExpertColor LV

Températures	
Température maximale du boîtier (nom.)	92 °C
Gestion et gradation	
avec gradation	Oui
Matériaux et finitions	
Forme de l'ampoule	MR16 [ 2 pouces/50 mm]
Normes et recommandations	
Produit à faible consommation	Oui
Adapté à l'éclairage d'appoint	Oui
Consommation d'énergie kWh/1 000 h	- kWh

Données logistiques	
Code de produit complet	871869657183500
Nom du produit de la commande	MASTER LED MR16 ExpertColor 7.2-50W 927 36D
Code barre produit	8718696571835
Code de commande	929001242508
Numérateur - Quantité par kit	1
Conditionnement par carton	10
SAP - Matériaux	929001242508
Poids net (pièce)	0,034 kg

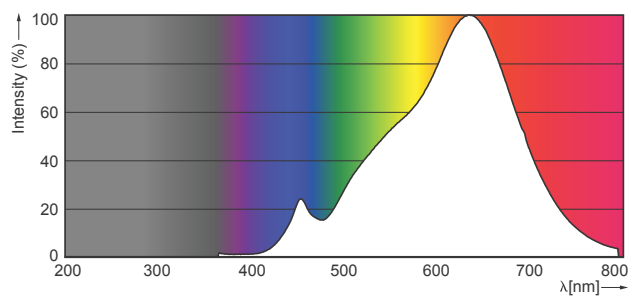
## Schéma dimensionnel



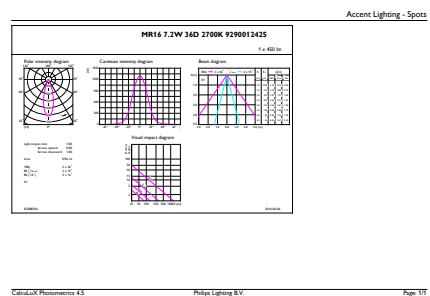
MR16 12V 7.2-50W 420lm 36D 2700K GU5.3 D

Product	D	C
MASTER LED MR16 ExpertColor 7.2-50W 927 36D	51 mm	46 mm

## Données photométriques



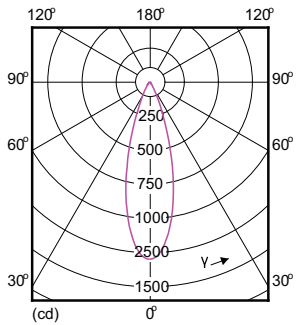
MAS LED ExpertColor 7.2-50W MR16 GU5.3 927



MAS LED ExpertColor 7.2-50W MR16 GU5.3 927 36D

# MASTER LEDspot ExpertColor LV

## Données photométriques



MAS LED ExpertColor 7.2-50W MR16 GU5.3 927 36D

## Durée de vie



Master LEDspot ExpertColor LV 50W EZ10 927 10D



Master LEDspot ExpertColor LV 50W EZ10 927 10D

