



MASTER LEDspot ExpertColor LV

MASTER LED MR16 ExpertColor 7.2-50W 940 36D

Le spot MASTER LEDspot LV ExpertColor crée une ambiance chaleureuse et confortable dans les établissements hôteliers, les habitations et les restaurants. Une telle atmosphère est due à un éclairage de qualité supérieure présentant un spectre lumineux personnalisé, une valeur IRC élevée et une fonction de gradation en profondeur. Résultat ? Un magnifique éclairage esthétique. De plus, la conception innovante de la lentille sans bord s'adapte à la plupart des décors intérieurs, grâce à son aspect propre et soigné. Vous pouvez par ailleurs tirer parti de la gamme complète ExpertColor, qui comprend également les lampes LEDspot MV et LEDspot PAR.

Données du produit

Caractéristiques générales	
Culot	GU5.3 [GU5.3]
Conforme à la directive RoHS UE	Oui
Durée de vie nominale (nom.)	40000 h
Cycle d'allumage	50000X
Type technique	7.2-50W

Photométries et Colorimétries	
Code couleur	940 [CCT de 4 000 K]
Angle d'émission du faisceau (nom.)	36 °
Flux lumineux (nom.)	480 lm
Intensité lumineuse (nom.)	1450 cd
Couleur	Blanc froid (CW)
Température de couleur proximale (nom.)	4000 K
Efficacité lumineuse (valeur nominale)	66,67 lm/W

Variation des coordonnées trichromatiques en fonction du temps de fonctionnement	<3
Indice de rendu des couleurs (nom.)	97
LLMF à la fin de la durée de vie nominale (nom.)	70 %

Caractéristiques électriques	
Fréquence d'entrée	- Hz
Puissance (valeur nominale)	7,2 W
Courant lampe (nom.)	800 mA
Puissance équivalente	50 W
Heure de démarrage (nom.)	0,5 s
Temps de chauffage à 60 % du flux lumineux (nom.)	1 s
Facteur de puissance (nom.)	0.7
Tension (nom.)	12 V

MASTER LEDspot ExpertColor LV

Températures

Température maximale du boîtier (nom.)	92 °C
--	-------

Gestion et gradation

avec gradation	Oui
----------------	-----

Matériaux et finitions

Forme de l'ampoule	MR16 [2 pouces/50 mm]
--------------------	------------------------

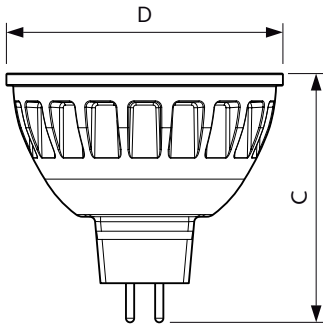
Normes et recommandations

Produit à faible consommation	Oui
Adapté à l'éclairage d'appoint	Oui
Consommation d'énergie kWh/1 000 h	- kWh

Données logistiques

Code de produit complet	871869657187300
Nom du produit de la commande	MASTER LED MR16 ExpertColor 7.2-50W 940 36D
Code barre produit	8718696571873
Code de commande	929001242708
Numérateur - Quantité par kit	1
Conditionnement par carton	10
SAP - Matériaux	929001242708
Poids net (pièce)	0,034 kg

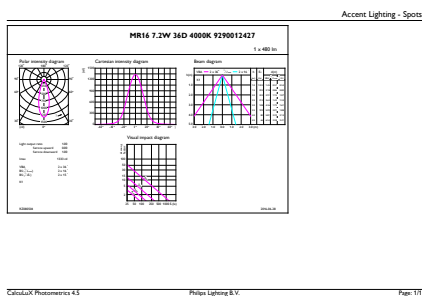
Schéma dimensionnel



MR16 12V 7.2-50W 420lm 36D 4000K GU5.3 D

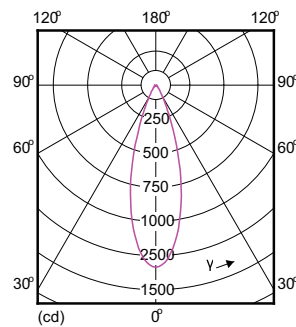
Product	D	C
MASTER LED MR16 ExpertColor 7.2-50W 940 36D	51 mm	46 mm

Données photométriques



Philips Lighting & V. Page 1/1

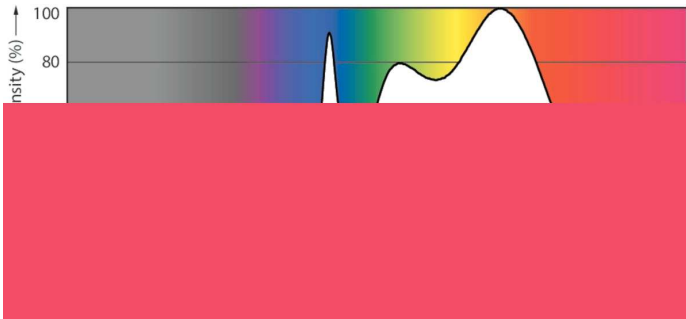
MAS LED ExpertColor 7.2-50W MR16 GU5.3 940 36D



MAS LED ExpertColor 7.2-50W MR16 GU5.3 940 36D

MASTER LEDspot ExpertColor LV

Données photométriques



LEDspots MR16 7W 4000K

Durée de vie



Master LEDspot ExpertColor LV 50W EZ10 927 10D



Master LEDspot ExpertColor LV 50W EZ10 927 10D

