



MASTER LEDspot ExpertColor LV

MASTER LED MR16 ExpertColor 7.2-50W 927 60D

Le spot MASTER LEDspot LV ExpertColor crée une ambiance chaleureuse et confortable dans les établissements hôteliers, les habitations et les restaurants. Une telle atmosphère est due à un éclairage de qualité supérieure présentant un spectre lumineux personnalisé, une valeur IRC élevée et une fonction de gradation en profondeur. Résultat ? Un magnifique éclairage esthétique. De plus, la conception innovante de la lentille sans bord s'adapte à la plupart des décors intérieurs, grâce à son aspect propre et soigné. Vous pouvez par ailleurs tirer parti de la gamme complète ExpertColor, qui comprend également les lampes LEDspot MV et LEDspot PAR.

Données du produit

Caractéristiques générales	
Culot	GU5.3 [GU5.3]
Conforme à la directive RoHS UE	Oui
Durée de vie nominale (nom.)	40000 h
Cycle d'allumage	50000X
Type technique	7.2-50W

Photométries et Colorimétries	
Code couleur	927
Angle d'émission du faisceau (nom.)	60 °
Flux lumineux (nom.)	450 lm
Intensité lumineuse (nom.)	410 cd
Couleur	Blanc chaud (WW)
Température de couleur proximale (nom.)	2700 K
Efficacité lumineuse (valeur nominale)	62,50 lm/W

Variation des coordonnées trichromatiques en fonction du temps de fonctionnement	<3
Indice de rendu des couleurs (nom.)	97
LLMF à la fin de la durée de vie nominale (nom.)	70 %

Caractéristiques électriques	
Fréquence d'entrée	- Hz
Puissance (valeur nominale)	7,2 W
Courant lampe (nom.)	800 mA
Puissance équivalente	50 W
Heure de démarrage (nom.)	0,5 s
Temps de chauffage à 60 % du flux lumineux (nom.)	1 s
Facteur de puissance (nom.)	0.7
Tension (nom.)	12 V

MASTER LEDspot ExpertColor LV

Températures

Température maximale du boîtier (nom.)	92 °C
----------------------------------------	-------

Gestion et gradation

avec gradation	Oui
----------------	-----

Matériaux et finitions

Forme de l'ampoule	MR16 [2 pouces/50 mm]
--------------------	------------------------

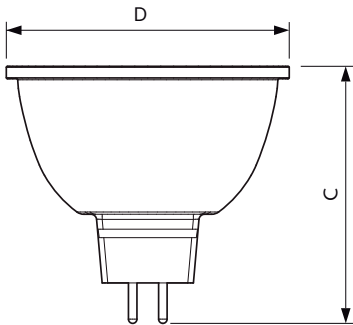
Normes et recommandations

Adapté à l'éclairage d'appoint	Oui
Consommation d'énergie kWh/1 000 h	- kWh

Données logistiques

Code de produit complet	871869671950300
Nom du produit de la commande	MASTER LED MR16 ExpertColor 7.2-50W 927 60D
Code barre produit	8718696719503
Code de commande	929001341408
Numérateur - Quantité par kit	1
Conditionnement par carton	10
SAP - Matériaux	929001341408
Poids net (pièce)	0,034 kg

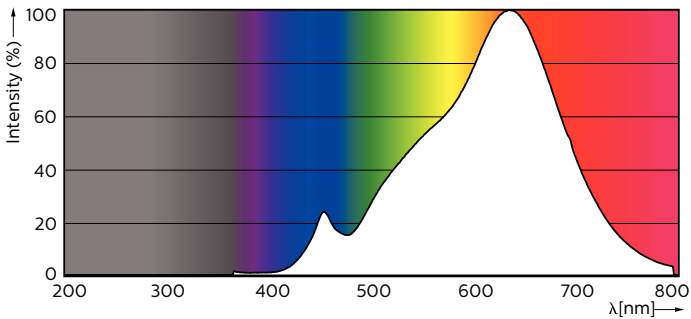
Schéma dimensionnel



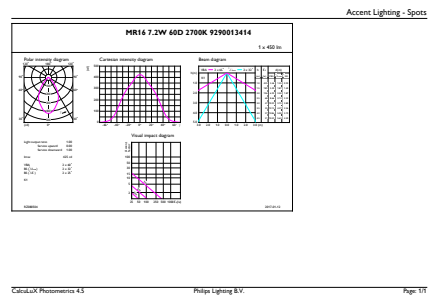
MAS LED MR16 ExpertColor 7.2-50W 927 60D

Product	D	C
MASTER LED MR16 ExpertColor 7.2-50W 927 60D	50,5 mm	46 mm

Données photométriques



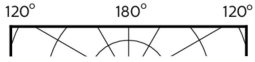
Master LEDspot ExpertColor LV 50W EZ10 927 10D



Master LEDspot ExpertColor LV 50W GU5.3 927 60D

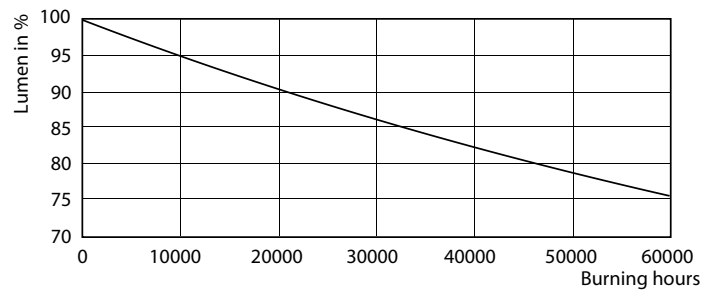
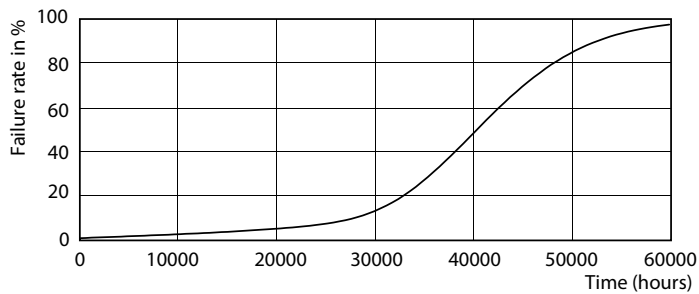
MASTER LEDspot ExpertColor LV

Données photométriques



Master LEDspot ExpertColor LV 50W GU5.3 927 60D

Durée de vie



Master LEDspot ExpertColor LV 50W EZ10 927 10D

Master LEDspot ExpertColor LV 50W EZ10 927 10D

