



MASTER LEDspot ExpertColor LV

MASTER LED ExpertColor LED MR16 ExpertColor 7.2-50W 930 60D

Le spot MASTER LEDspot LV ExpertColor crée une ambiance chaleureuse et confortable dans les établissements hôteliers, les habitations et les restaurants. Une telle atmosphère est due à un éclairage de qualité supérieure présentant un spectre lumineux personnalisé, une valeur IRC élevée et une fonction de gradation en profondeur. Résultat ? Un magnifique éclairage esthétique. De plus, la conception innovante de la lentille sans bord s'adapte à la plupart des décors intérieurs, grâce à son aspect propre et soigné. Vous pouvez par ailleurs tirer parti de la gamme complète ExpertColor, qui comprend également les lampes LEDspot MV et LEDspot PAR.

Données du produit

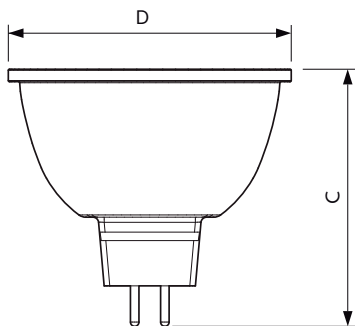
Caractéristiques générales		Variation des coordonnées trichromatiques en fonction du temps de fonctionnement	
Culot	GU5.3 [GU5.3]	Indice de rendu des couleurs (nom.)	97
Durée de vie nominale (nom.)	40000 h	LLMF à la fin de la durée de vie nominale (nom.)	70 %
Cycle d'allumage	50000X	Caractéristiques électriques	
Type technique	7.2-50W	Puissance (valeur nominale)	7.2 W
Photométries et Colorimétries		Courant lampe (nom.)	800 mA
Code couleur	930 [CCT de 3000 K]	Puissance équivalente	50 W
Angle d'émission du faisceau (nom.)	60 °	Heure de démarrage (nom.)	0,5 s
Flux lumineux (nom.)	480 lm	Temps de chauffage à 60% du flux lumineux (nom.)	1 s
Intensité lumineuse (nom.)	440 cd	Facteur de puissance (nom.)	0.7
Couleur	Blanc (WH)		
Température de couleur proximale (nom.)	3000 K		
Efficacité lumineuse (valeur nominale)	66,67 lm/W		

MASTER LEDspot ExpertColor LV

Tension (nom.)	12 V
Températures	
Température maximum du boîtier (nom.)	92 °C
Gestion et gradation	
Intensité réglable	Oui
Normes et recommandations	
Classe énergétique	Not applicable
Adapté à l'éclairage d'accentuation	Oui

Données logistiques	
Code de produit complet	871869671952700
Désignation Produit	MASTER LED ExpertColor LED MR16 ExpertColor 7.2-50W 930 60D
Code barre produit (EAN)	8718696719527
Code de commande	929001341508
Unité d'emballage	1
Conditionnement par carton	10
Code industriel (12NC)	929001341508
Poids net (pièce)	0,034 kg

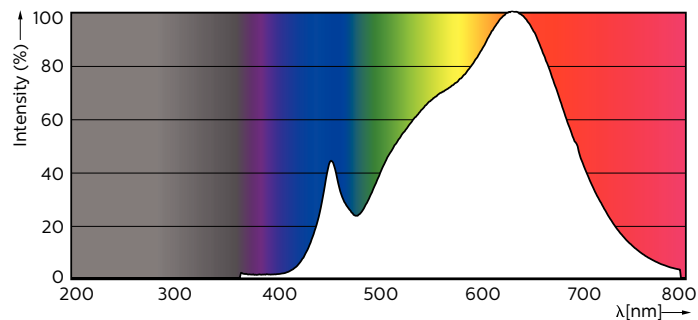
Schéma dimensionnel



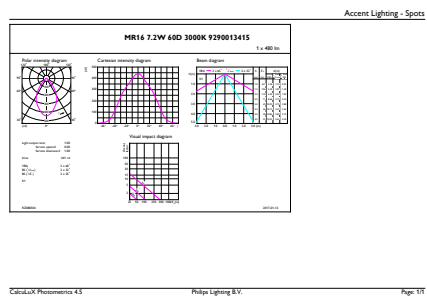
MAS LED MR16 ExpertColor 7.2-50W 930 60D

Product	D	C
MASTER LED ExpertColor LED MR16 ExpertColor 7.2-50W 930 60D	50,5 mm	46 mm

Données photométriques



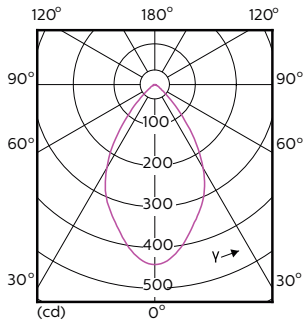
Master LEDspot ExpertColor LV 50W EZ10 930 10D



Master LEDspot ExpertColor LV 50W GU5.3 930 60D

MASTER LEDspot ExpertColor LV

Données photométriques



Master LEDspot ExpertColor LV 50W GU5.3 930 60D

Durée de vie



Master LEDspot ExpertColor LV 50W EZ10 927 10D



Master LEDspot ExpertColor LV 50W EZ10 927 10D

