



# Spot LED Essential MR16

## LED spot 3-35W 120D 4000K 220V

Les spots LED Essential MR16 sont compatibles avec la plupart des équipements actuels pourvus d'une douille GU5.3 et sont conçus pour remplacer les spots halogènes. Ils permettent de réaliser d'importantes économies d'énergie et de réduire l'investissement initial.

### Données du produit

Caractéristiques générales	
Culot	GU5.3 [ GU5.3]
Conforme à la directive RoHS UE	Oui
Durée de vie nominale (nom.)	10000 h
Cycle d'allumage	50000X
Type technique	3-35W

Photométries et Colorimétries	
Code couleur	740 [ CCT de 4 000 K]
Angle d'émission du faisceau (nom.)	120 °
Flux lumineux (nom.)	240 lm
Couleur	Blanc froid (CW)
Température de couleur proximale (nom.)	4000 K
Efficacité lumineuse (valeur nominale)	80,00 lm/W
Variation des coordonnées trichromatiques en fonction du temps de fonctionnement	<6
Indice de rendu des couleurs (nom.)	70
LLMF à la fin de la durée de vie nominale (nom.)	70 %

Caractéristiques électriques	
Fréquence d'entrée	50 à 60 Hz

Puissance (valeur nominale)	3 W
Courant lampe (nom.)	30 mA
Puissance équivalente	35 W
Heure de démarrage (nom.)	0,5 s
Temps de chauffage à 60 % du flux lumineux (nom.)	0,5 s
Facteur de puissance (nom.)	0,45
Tension (nom.)	220 V

Températures	
Température maximale du boîtier (nom.)	70 °C

Gestion et gradation	
avec gradation	Non

Matériaux et finitions	
Forme de l'ampoule	MR16 [ 2 pouces/50 mm]

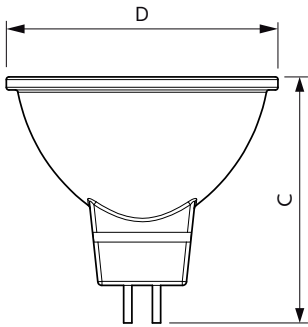
Normes et recommandations	
Adapté à l'éclairage d'appoint	Non

# Spot LED Essential MR16

Consommation d'énergie kWh/1 000 h	3 kWh
<b>Données logistiques</b>	
Code de produit complet	871869679322000
Nom du produit de la commande	LED spot 3-35W 120D 4000K 220V
Code barre produit	8718696793220
Code de commande	929001844908

Numérateur - Quantité par kit	1
Conditionnement par carton	10
SAP - Matériaux	929001844908
Poids net (pièce)	0,038 kg

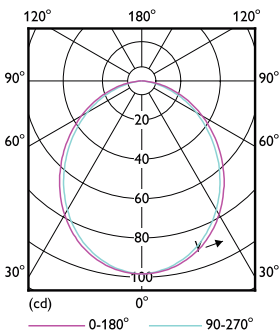
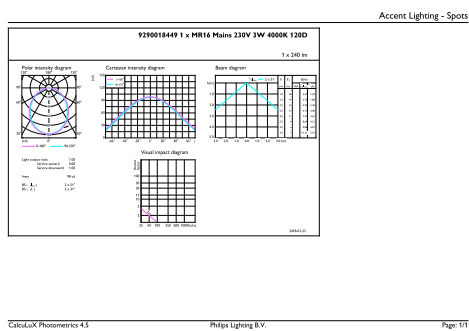
## Schéma dimensionnel



MR16 12V 3W-35W 230lm 120D 4000K GU5.3

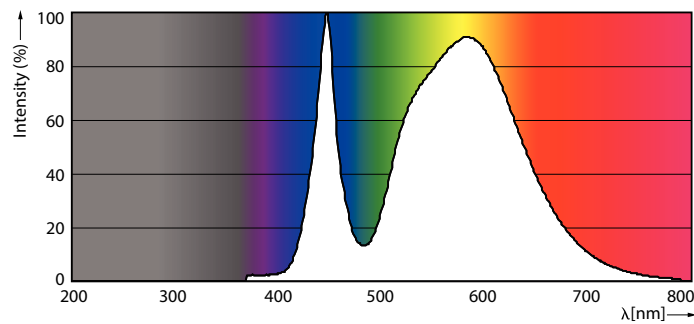
Product	D	C
LED spot 3-35W 120D 4000K 220V	50,5 mm	46,5 mm

## Données photométriques



LEDspot ESS 35W GU5.3 MR16 840 12D ND RCA

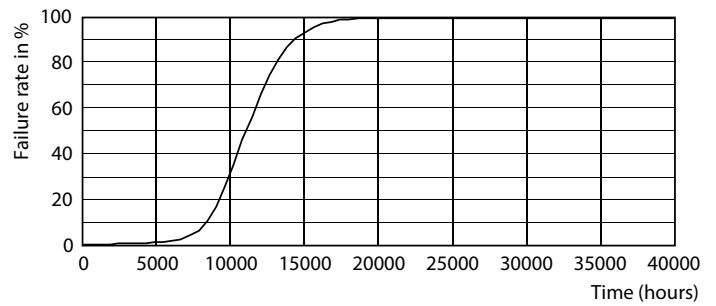
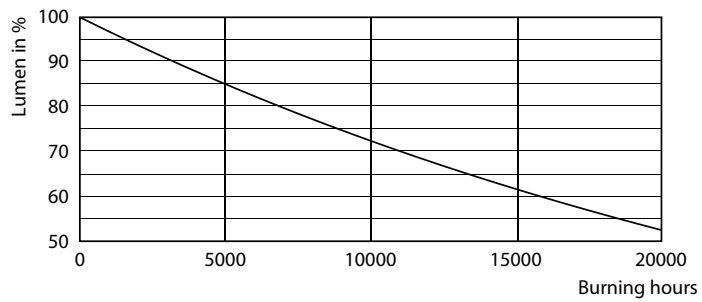
LEDspot ESS 35W GU5.3 MR16 827 12D ND RCA



LEDspot ESS 35W GU5.3 MR16 840 12D ND RCA

## Spot LED Essential MR16

### Durée de vie



LEDspot ESS 50W GU5.3 MR16 827 12D ND RCA

LEDspot ESS 50W GU5.3 MR16 827 12D ND RCA

