



# Spot LED Essential MR16

## ESS LED MR16 4.5-50W 36D 830 SO 100-240V

Les spots LED Essential MR16 sont compatibles avec la plupart des équipements actuels pourvus d'une douille GU5.3 et sont conçus pour remplacer les spots halogènes. Ils permettent de réaliser d'importantes économies d'énergie et de réduire l'investissement initial.

### Données du produit

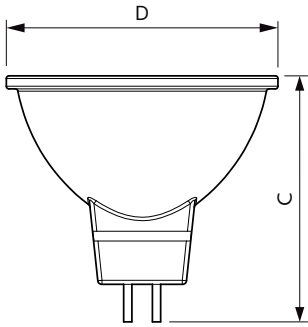
Caractéristiques générales		Caractéristiques électriques	
Culot	GU5.3 [ GU5.3]	Fréquence d'entrée	50 à 60 Hz
Conforme à la directive RoHS UE	Oui	Puissance (valeur nominale)	4,5 W
Durée de vie nominale (nom.)	15000 h	Puissance équivalente	50 W
Cycle d'allumage	50000X	Heure de démarrage (nom.)	0,5 s
Type technique	4.5-50W	Temps de chauffage à 60 % du flux lumineux (nom.)	0,5 s
Photométries et Colorimétries		Températures	
Code couleur	830 [ CCT de 3 000 K]	Facteur de puissance (nom.)	0,4
Angle d'émission du faisceau (nom.)	36 °	Tension (nom.)	100-240 V
Flux lumineux (nom.)	400 lm	Gestion et gradation	
Intensité lumineuse (nom.)	700 cd	avec gradation	Non
Couleur	Blanc (WH)	Matériaux et finitions	
Température de couleur proximale (nom.)	3000 K	Forme de l'ampoule	MR16 [ 2 pouces/50 mm]
Efficacité lumineuse (valeur nominale)	88,00 lm/W	Normes et recommandations	
Variation des coordonnées trichromatiques en fonction du temps de fonctionnement	<6	Adapté à l'éclairage d'appoint	Oui
Indice de rendu des couleurs (nom.)	80		
LLMF à la fin de la durée de vie nominale (nom.)	70 %		

# Spot LED Essential MR16

Consommation d'énergie kWh/1 000 h	4.5 kWh
<b>Données logistiques</b>	
Code de produit complet	871869680919800
Nom du produit de la commande	ESS LED MR16 4.5-50W 36D 830 SO 100-240V
Code barre produit	8718696809198

Code de commande	929001874008
Numérateur - Quantité par kit	1
Conditionnement par carton	10
SAP - Matériaux	929001874008
Poids net (pièce)	0,038 kg

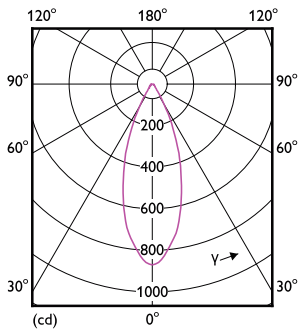
## Schéma dimensionnel



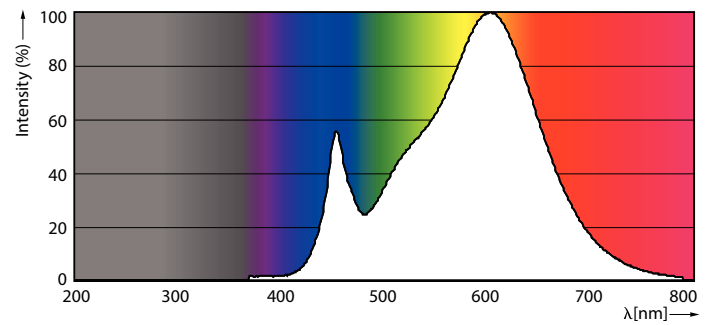
MR16 100-240V 4.5W-W 400lm 3000K GU5.3

Product	D	C
ESS LED MR16 4.5-50W 36D 830 SO 100-240V	50,5 mm	46,5 mm

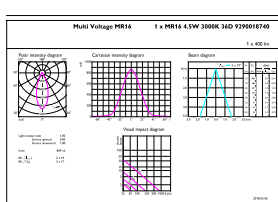
## Données photométriques



50W GU5-3 MR16 36D 830 3000K



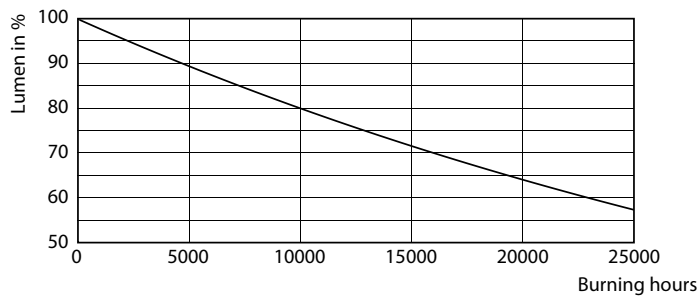
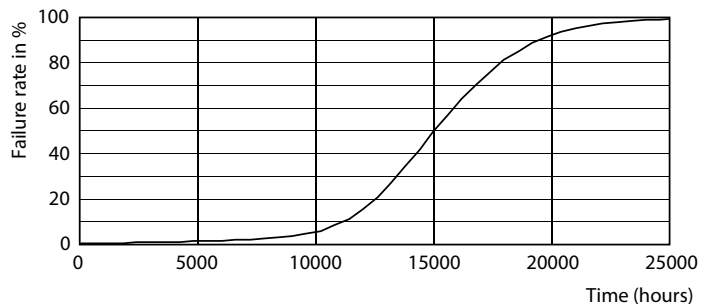
50W GU5-3 MR16



50W GU5-3 MR16 36D 830 3000K

# Spot LED Essential MR16

## Durée de vie



50W GU5-3 MR16

50W GU5-3 MR16

