



Spot LED Essential MR16

ESS LED MR16 4.5-50W 36D 865 SO 100-240V

Les spots LED Essential MR16 sont compatibles avec la plupart des équipements actuels pourvus d'une douille GU5.3 et sont conçus pour remplacer les spots halogènes. Ils permettent de réaliser d'importantes économies d'énergie et de réduire l'investissement initial.

Données du produit

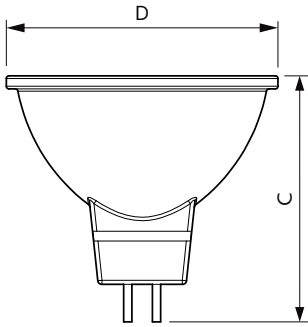
| Caractéristiques générales | | Caractéristiques électriques | |
|--|--------------------------|---|------------------------|
| Culot | GU5.3 [GU5.3] | Fréquence d'entrée | 50 à 60 Hz |
| Conforme à la directive RoHS UE | Oui | Puissance (valeur nominale) | 4,5 W |
| Durée de vie nominale (nom.) | 15000 h | Puissance équivalente | 50 W |
| Cycle d'allumage | 50000X | Heure de démarrage (nom.) | 0,5 s |
| Type technique | 4.5-50W | Temps de chauffage à 60 % du flux lumineux (nom.) | 0,5 s |
| Photométries et Colorimétries | | Facteur de puissance (nom.) | 0,4 |
| Code couleur | 865 [CCT de 6 500 K] | Tension (nom.) | 100-240 V |
| Angle d'émission du faisceau (nom.) | 36 ° | Températures | |
| Flux lumineux (nom.) | 400 lm | Température maximale du boîtier (nom.) | 65 °C |
| Intensité lumineuse (nom.) | 700 cd | Gestion et gradation | |
| Couleur | Lumière naturelle froide | avec gradation | Non |
| Température de couleur proximale (nom.) | 6500 K | Matériaux et finitions | |
| Efficacité lumineuse (valeur nominale) | 88,00 lm/W | Forme de l'ampoule | MR16 [2 pouces/50 mm] |
| Variation des coordonnées trichromatiques en fonction du temps de fonctionnement | <6 | Normes et recommandations | |
| Indice de rendu des couleurs (nom.) | 80 | Adapté à l'éclairage d'appoint | Oui |
| LLMF à la fin de la durée de vie nominale (nom.) | 70 % | | |

Spot LED Essential MR16

| | |
|------------------------------------|--|
| Consommation d'énergie kWh/1 000 h | 4.5 kWh |
| Données logistiques | |
| Code de produit complet | 871869680921100 |
| Nom du produit de la commande | ESS LED MR16 4.5-50W 36D 865 SO 100-240V |
| Code barre produit | 8718696809211 |

| | |
|-------------------------------|--------------|
| Code de commande | 929001874108 |
| Numérateur - Quantité par kit | 1 |
| Conditionnement par carton | 10 |
| SAP - Matériaux | 929001874108 |
| Poids net (pièce) | 0,038 kg |

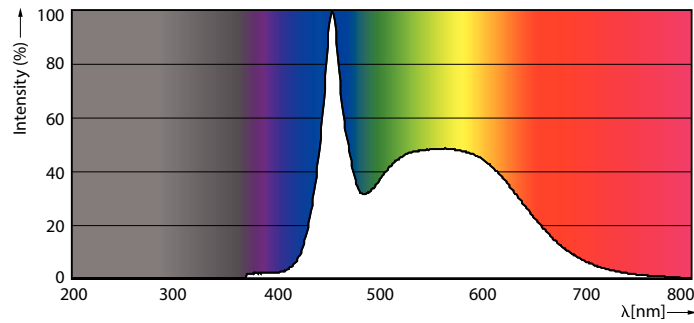
Schéma dimensionnel



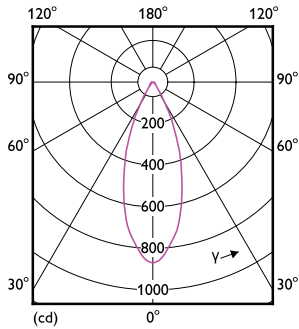
MR16 100-240V 4.5W-W 400lm 6500K GU5.3

| Product | D | C |
|--|---------|---------|
| ESS LED MR16 4.5-50W 36D 865 SO 100-240V | 50,5 mm | 46,5 mm |

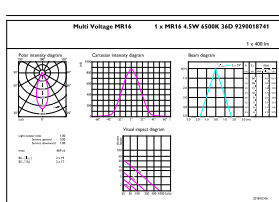
Données photométriques



50W GU5-3 MR16



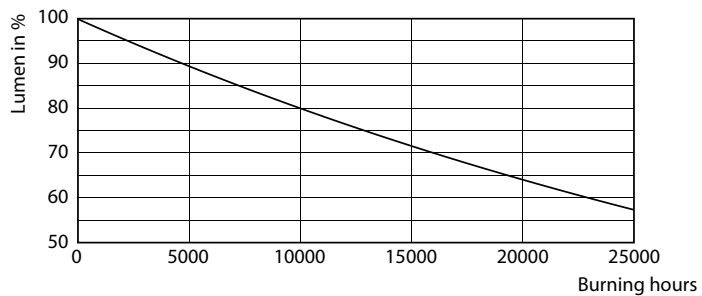
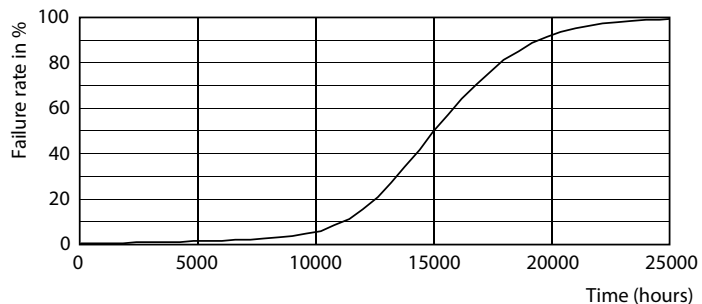
50W GU5-3 MR16 36D 830 3000K



50W GU5-3 MR16 36D 865 6500K

Spot LED Essential MR16

Durée de vie



50W GU5-3 MR16

50W GU5-3 MR16

