



# MASTER LEDspot LV

## MASTER LED 7-50W 927 MR16 60D Dim

La lampe MASTER LEDspot LV (12V) produit un faisceau d'accentuation intense, ce qui en fait une solution de remplacement idéale pour l'éclairage par spots. MASTER LEDspot LV est conçue pour remplacer les spots halogènes ou incandescents. Elle offre une perception des couleurs naturelle, crée une ambiance chaleureuse et confortable dans des environnements résidentiels ou hôteliers, et met en valeur les produits dans les commerces. Son nouveau boîtier de taille réduite s'adapte parfaitement à la majorité des luminaires du marché ayant un support GU5.3. Non seulement elle emploie la solution brevetée de Philips pour garantir la plus haute compatibilité possible avec les transformateurs électroniques 12V standard, mais elle permet également de bénéficier d'une intensité élevée, équivalente à celle des spots halogènes GU5.3. La fonction de gradation permet de créer l'atmosphère souhaitée et fonctionne avec un grand éventail de variateurs. Avec un SDCM élevé, elle assure une uniformité des couleurs accrue et constante tout au long de sa durée de vie. La lampe MASTER LEDspot LV offre une grande efficacité énergétique et réduit les coûts de maintenance, sans aucun compromis sur la qualité de la lumière ni sur la durée de vie. Cette lampe permet ainsi aux propriétaires de logements ou d'entreprises de réaliser un retour sur investissement en très peu de temps.

### Données du produit

Caractéristiques générales			
Culot	GU5.3 [ GU5.3]	Flux lumineux (nom.)	500 lm
Conforme à la directive RoHS UE	Oui	Intensité lumineuse (nom.)	500 cd
Durée de vie nominale (nom.)	40000 h	Couleur	Blanc chaud (WW)
Cycle d'allumage	50000X	Température de couleur proximale (nom.)	2700 K
Type technique	7-50W	Efficacité lumineuse (valeur nominale)	71,00 lm/W
Photométries et Colorimétries		Variation des coordonnées trichromatiques en fonction du temps de fonctionnement	<4
Code couleur	927	Indice de rendu des couleurs (nom.)	90
Angle d'émission du faisceau (nom.)	60 °	LLMF à la fin de la durée de vie nominale (nom.)	70 %

# MASTER LEDspot LV

## Caractéristiques électriques

Fréquence d'entrée	- Hz
Puissance (valeur nominale)	7 W
Courant lampe (nom.)	830 mA
Puissance équivalente	50 W
Heure de démarrage (nom.)	0,5 s
Temps de chauffage à 60 % du flux lumineux (nom.)	0,5 s
Facteur de puissance (nom.)	0,7
Tension (nom.)	12 V

## Températures

Température maximale du boîtier (nom.)	90 °C
--	-------

## Gestion et gradation

avec gradation	Oui
----------------	-----

## Matériaux et finitions

Forme de l'ampoule	MR16 [ 2 pouces/50 mm]
--------------------	------------------------

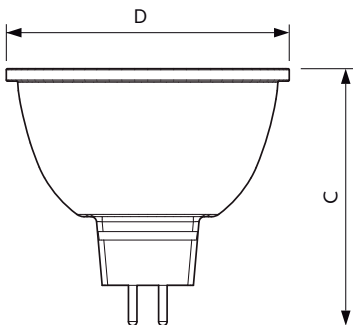
## Normes et recommandations

Adapté à l'éclairage d'appoint	Oui
Consommation d'énergie kWh/1 000 h	8 kWh

## Données logistiques

Code de produit complet	871869682560000
Nom du produit de la commande	MASTER LED 7-50W 927 MR16 60D Dim
Code barre produit	8718696825600
Code de commande	929001880408
Numérateur - Quantité par kit	1
Conditionnement par carton	10
SAP - Matériaux	929001880408
Poids net (pièce)	0,052 kg

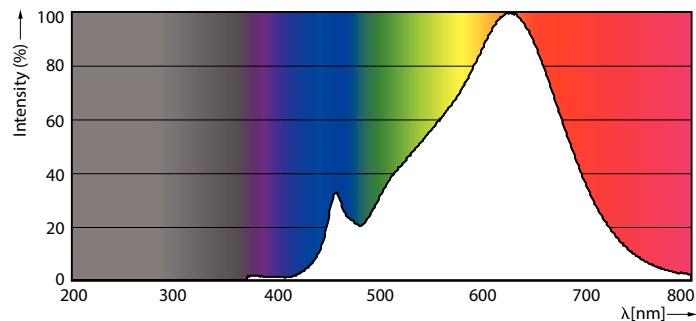
## Schéma dimensionnel



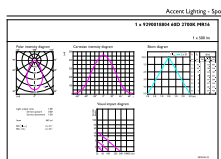
MR16 12V 7-35W 400lm 60D 2700K GU5.3 D

Product	D	C
MASTER LED 7-50W 927 MR16 60D Dim	50,5 mm	46,5 mm

## Données photométriques



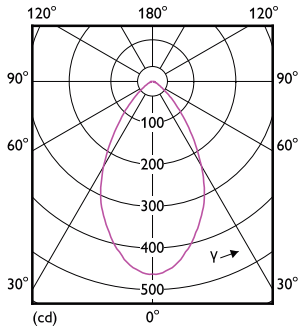
7-50W GU5-3 MR16



7-50W GU5-3 MR16 60D 927 2700K

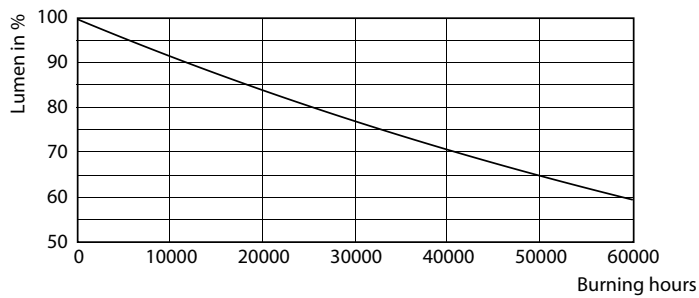
# MASTER LEDspot LV

## Données photométriques

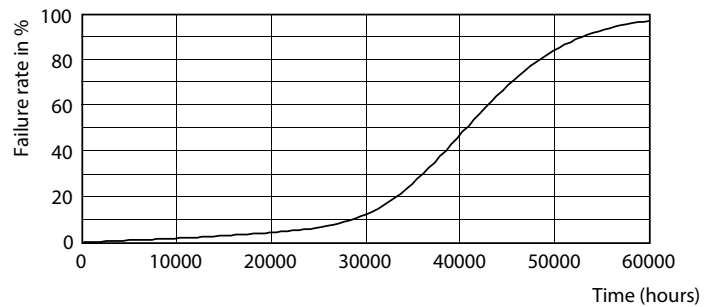


7-50W GU5-3 MR16 60D 927 2700K

## Durée de vie



7-50W GU5-3 MR16



7-50W GU5-3 MR16

