



CoreLine encastré

RC136B 31S_37S_43S/840 PSD W60L60NOCELB3

CORELINE RECESSED GEN3 - 840 blanc neutre - Bloc d'alimentation avec interface DALI

Le luminaire CoreLine encastré répond aux impératifs d'innovation, de simplicité d'utilisation et de haute qualité de la gamme. Il a été conçu pour remplacer les luminaires encastrés existants qui reposent sur la technologie T8 ou T5. Cette gamme propose un nouveau choix innovant de flux lumineux dans un seul et même luminaire, appelé MultiLumen. Les économies d'énergie immédiates qu'il permet de réaliser et sa durée de vie supérieure en font une solution économique et écologique. Dotés d'un connecteur rapide, nos luminaires encastrés sont simples à installer. Des luminaires Interact Ready avec communication sans fil intégrée, entièrement compatibles avec les passerelles, capteurs et logiciels InterAct sont également disponibles.

Mises en garde et sécurité

- Le produit est certifié IPX0 et, en tant que tel, n'est pas protégé contre les infiltrations d'eau. Par conséquent, nous recommandons vivement de contrôler de manière appropriée l'environnement dans lequel le luminaire doit être installé.
- Si les conseils ci-dessus ne sont pas suivis et si les luminaires subissent des infiltrations d'eau, Philips/Signify ne peut pas garantir l'absence de pannes et la garantie du produit deviendra nulle et non avenue.

Données du produit

Caractéristiques générales		Type d'optique	Angle du faisceau 100°
Angle d'ouverture du faisceau de lumière	- °	Faisceau du luminaire	100°
Température de couleur	840 blanc neutre	Interface de commande	DALI
Source lumineuse de substitution	Non	Connexion	Unité de connexion 7 pôles
Nombre d'unités d'appareillage	1 unité	Câble	Câble avec connecteur 5 pôles
Driver/alimentation/transformateur	Bloc d'alimentation avec interface DALI	Classe de protection CEI	Classe de sécurité II
Driver inclus	Oui	Essai au fil incandescent	Température 650 °C, durée 30 s

CoreLine encastré

Essai au fil incandescent	Pour montage sur surfaces normalement inflammables
Marquage CE	Marquage CE
Marquage ENEC	Marquage ENEC
Garantie	5 ans
Flux lumineux constant	Non
Nombre de produits par disjoncteur de 16 A type B	30
Risque photobiologique	Photobiological risk group 0 @ 200mm to EN62471
Conforme à la directive RoHS UE	Oui
Code de la famille de produits	RC136B [CORELINE RECESSED GEN3]
Score taux d'éblouissement CEN	25

Photométries et Colorimétries

Rouge saturé	<50
--------------	-----

Caractéristiques électriques

Tension d'entrée	220 à 240 V
Fréquence d'entrée	50 ou 60 Hz
Consommation électrique de CLO initiale	- W
Consommation électrique de CLO moyenne	- W
Courant d'appel	15,6 A
Temps du courant d'appel	0,23 ms
Facteur de puissance (min.)	0.9

Gestion et gradation

avec gradation	Oui
----------------	-----

Matériaux et finitions

Matériaux du boîtier	Acier
Matériaux de réflecteur	Polycarbonate
Constitution de l'optique	Polycarbonate
Matériaux cache optique/lentille	Polyméthacrylate de méthyle
Matériel de fixation	-
Longueur totale	597 mm
Largeur totale	597 mm
Hauteur totale	44 mm
Couleur	Blanc
Dimensions (hauteur x largeur x profondeur)	44 x 597 x 597 mm (1.7 x 23.5 x 23.5 in)

Normes et recommandations

Code d'indice de protection	IP20/44 [Protection des doigts ; protection du câble, protection contre les éclaboussures]
Code de protection contre les chocs mécaniques	IK03 [0.3 J]

Performances Initiales (Conforme IEC)

Flux lumineux initial	3100 3700 4300 lm
Tolérance du flux lumineux	+/-10%
Efficacité lumineuse à 0h du luminaire LED	126 lm/W
Température de couleur proximale initiale	4000 K
Indice de rendu des couleurs (initial)	>80
Chromaticité initiale	(0.38, 0.38) SDCM ≤3
Puissance initiale absorbée	25 29 34 W
Tolérance de consommation électrique	+/-10%

Durées de vie (Conforme IEC)

Taux de défaillance driver à la durée de vie utile moyenne de 50 000 h	5 %
Flux lumineux sortant à la durée de vie utile moyenne de 50 000 h	L80

Conditions d'utilisation

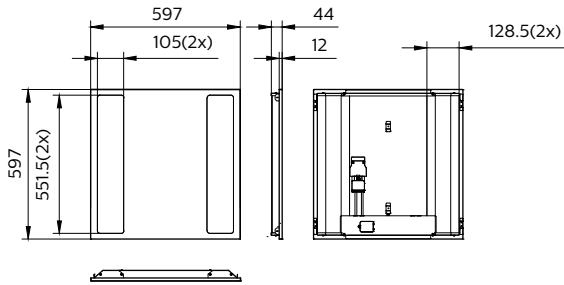
Plage de températures ambiantes	0 à +25 °C
Performance Température Ambiante Tq	25 °C
Niveau de gradation maximal	3%
Convient à une commutation aléatoire	Non applicable

Données logistiques

Code de produit complet	871869997550000
Nom du produit de la commande	RC136B 31S_37S_43S/840 PSD W60L60NOCELB3
Code barre produit	8718699975500
Code de commande	910505101243
Numérateur - Quantité par kit	1
Conditionnement par carton	1
SAP - Matériaux	910505101243
Poids net (pièce)	4,100 kg

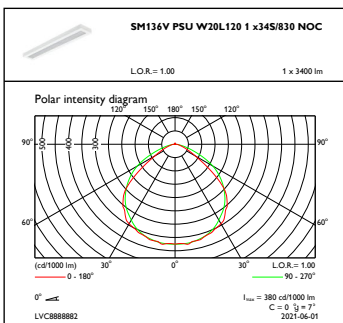


Schéma dimensionnel

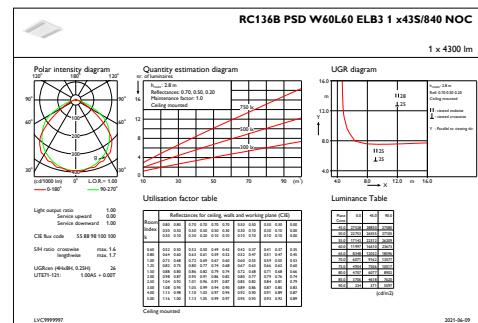


CoreLine Recessed RC134B/RC135B

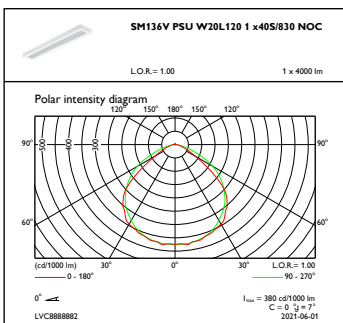
Données photométriques



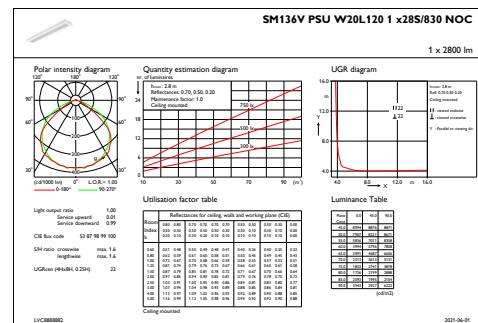
OFFPC1_SM136VPSUW20L1201x345830NOC



IFGU1_RC136BPSDW60L60ELB31x435840NOC

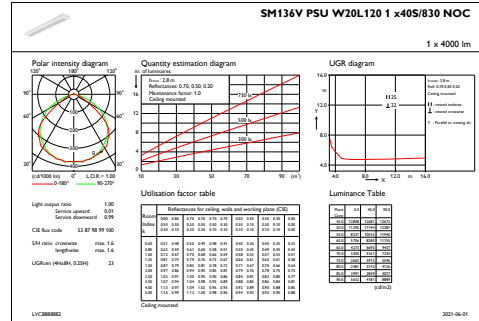
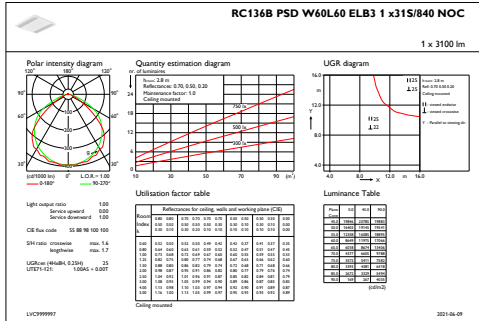


OFFPC1_SM136VPSUW20L1201x405830NOC



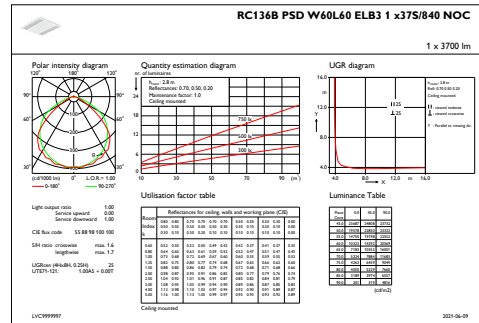
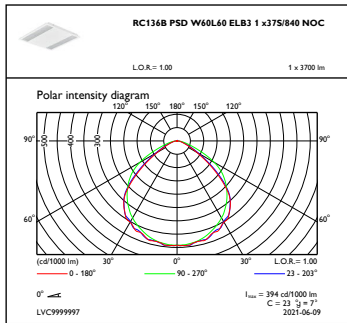
IFGU1_SM136VPSUW20L1201x285830NOC

Données photométriques



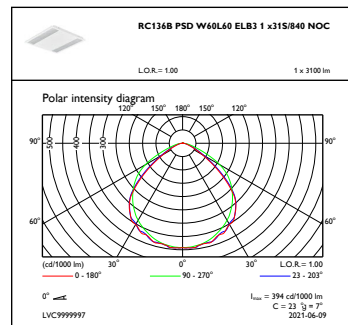
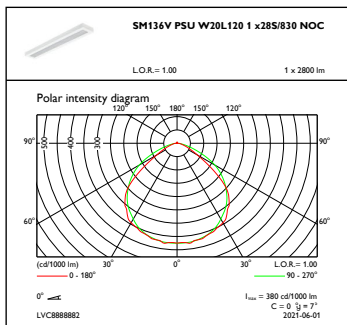
IFGU1_RC136BPSDW60L60ELB3x315S840NOC

IFGU1_SM136VPSUW20L1201x40S830NOC



OFPC1_RC136BPSDW60L60ELB3x375S840NOC

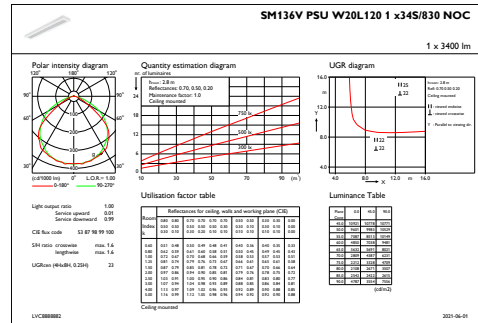
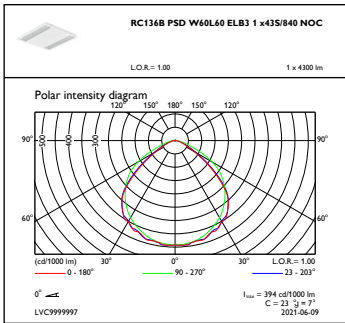
IFGU1_RC136BPSDW60L60ELB3x375S840NOC



OFPC1_SM136VPSUW20L1201x28S830NOC

OFPC1_RC136BPSDW60L60ELB3x315S840NOC

Données photométriques



OFPC1_RC136BPSDW60L60ELB31x435S840NOC

IFGU1_SM136VPSUW20L1201x345S830NOC

