



Réglette CoreLine

BN126C LED41S/840 PSU TW1 L1200

840 blanc neutre - Bloc d'alimentation

La CoreLine Batten tient la promesse de luminaires innovants, faciles à utiliser et de haute qualité de CoreLine. Sa conception efficace rend l'installation facile et rapide, favorisant la création de rampes de lumière harmonieuses sans accessoires supplémentaires. La CoreLine Batten offre une meilleure distribution dotée d'un éclairage homogène et d'un confort visuel. Les luminaires Interact Ready équipés de la communication sans fil intégrée sont également disponibles dans cette gamme et peuvent être utilisés avec les portails, les capteurs et les logiciels Interact.

Mises en garde et sécurité

- Le produit est certifié IPX0 et, en tant que tel, n'est pas protégé contre les infiltrations d'eau. Par conséquent, nous recommandons vivement de contrôler de manière appropriée l'environnement dans lequel le luminaire doit être installé.
- Si les conseils ci-dessus ne sont pas suivis et que les luminaires sont soumis à des infiltrations d'eau, Philips/Signify ne peut pas garantir l'absence de pannes et la garantie du produit deviendra nulle et non avenue.

Données du produit

Caractéristiques générales	
Température de couleur	840 blanc neutre
Source lumineuse de substitution	Non
Nombre d'unités d'appareillage	1 unité
Driver/alimentation/transformateur	Bloc d'alimentation
Driver inclus	Oui
Type d'optique	Faisceau ultra-extensif
Faisceau du luminaire	130°
Interface de commande	-
Connexion	Connecteur à poussoir 3 pôles
Câble	-
Classe de protection CEI	Classe de sécurité I

Essai au fil incandescent	Température 650 °C, durée 30 s
Essai au fil incandescent	-
Marquage CE	Marquage CE
Marquage ENEC	Marquage ENEC
Garantie	5 ans
Flux lumineux constant	Non
Nombre de produits par disjoncteur de 16 A type B	40
Conforme à la directive RoHS UE	Oui
Score taux d'éblouissement CEN	27

Réglette CoreLine

Photométries et Colorimétries	
Rouge saturé	<50
Caractéristiques électriques	
Tension d'entrée	220 à 240 V
Fréquence d'entrée	50 ou 60 Hz
Courant d'appel	5,16 A
Temps du courant d'appel	0,047 ms
Facteur de puissance (min.)	0.9
Gestion et gradation	
avec gradation	Non
Matériaux et finitions	
Matériaux du boîtier	Acier
Matériaux de réflecteur	-
Constitution de l'optique	Polycarbonate
Matériaux cache optique/lentille	Polycarbonate
Matériel de fixation	-
Finition de cache optique/lentille	Opale
Longueur totale	1135 mm
Largeur totale	65 mm
Hauteur totale	65 mm
Couleur	Blanc RAL 9003
Dimensions (hauteur x largeur x profondeur)	65 x 65 x 1135 mm (2.6 x 2.6 x 44.7 in)
Normes et recommandations	
Code d'indice de protection	IP20 (avant IP40)
Code de protection contre les chocs mécaniques	IK04 [0,5 J standard plus]
Performances Initiales (Conforme IEC)	
Flux lumineux initial	4100 lm

Tolérance du flux lumineux	+/-10%
Efficacité lumineuse à 0h du luminaire LED	132 lm/W
Température de couleur proximale initiale	4000 K
Indice de rendu des couleurs (initial)	>80
Chromaticité initiale	(0.38,0.38)SDCM<3
Puissance initiale absorbée	31 W
Tolérance de consommation électrique	+/-10%

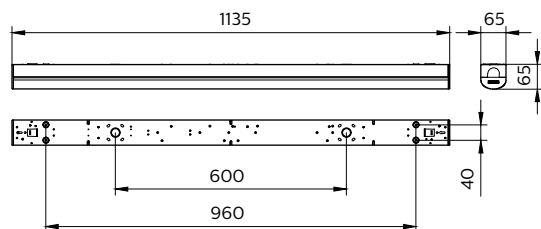
Durées de vie (Condorme IEC)	
Taux de défaillance driver à la durée de vie utile moyenne de 50 000 h	0,05 %
Flux lumineux sortant à la durée de vie utile moyenne de 50 000 h	L70

Conditions d'utilisation	
Plage de températures ambiantes	-20 à +40 °C
Performance Température Ambiante Tq	25 °C
Niveau de gradation maximal	Non applicable
Convient à une commutation aléatoire	Non applicable

Données logistiques	
Code de produit complet	871016336348699
Nom du produit de la commande	BN126C LED41S/840 PSU TW1 L1200
Code barre produit	8710163363486
Code de commande	911401897380
Numérateur - Quantité par kit	1
Conditionnement par carton	8
SAP - Matériaux	911401897380
Poids net (pièce)	1,430 kg

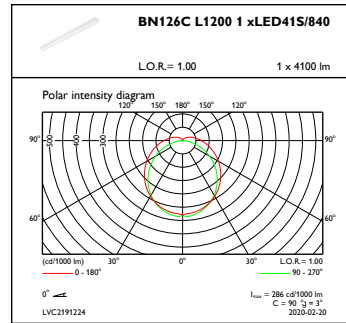
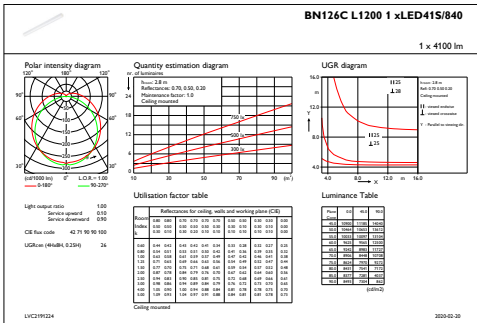


Schéma dimensionnel



CoreLine Batten BN120C-BN126C

Données photométriques



IFGU1_BN126CL12001xLED41S840

OFPC1_BN126CL12001xLED41S840

