



# Spot LED Essential MR16

## ESS LED MR16 4.5-50W 36D 830 100-240V

Les spots LED Essential MR16 sont compatibles avec la plupart des équipements actuels pourvus d'une douille GU5.3 et sont conçus pour remplacer les spots halogènes. Ils permettent de réaliser d'importantes économies d'énergie et de réduire l'investissement initial.

### Données du produit

Caractéristiques générales	
Culot	GU5.3 [ GU5.3]
Conforme à la directive RoHS UE	Oui
Durée de vie nominale (nom.)	15000 h

Photométries et colorimétries	
Code couleur	830 [ CCT de 3 000 K]
Angle d'émission du faisceau (nom.)	36 °
Flux lumineux (nom.)	400 lm
Intensité lumineuse (nom.)	700 cd
Couleur	Blanc (WH)
Température de couleur proximale (nom.)	3000 K
Efficacité lumineuse (valeur nominale)	88,00 lm/W
Variation des coordonnées trichromatiques en fonction du temps de fonctionnement	<6
Indice de rendu des couleurs (nom.)	80
LLMF à la fin de la durée de vie nominale (nom.)	70 %

Caractéristiques électriques	
Fréquence d'entrée	50 à 60 Hz
Puissance (valeur nominale)	4,5 W

Courant lampe (max.)	77 mA
Courant lampe (min.)	43 mA
Puissance équivalente	50 W
Heure de démarrage (nom.)	0,5 s
Temps de chauffage à 60 % du flux lumineux (nom.)	0.5 s
Facteur de puissance (nom.)	0.4
Tension (nom.)	100-240 V

Températures	
Température maximale du boîtier (nom.)	65 °C

Gestion et gradation	
avec gradation	Non

Matériaux et finitions	
Forme de l'ampoule	MR16 [ 2 pouces/50 mm]

Normes et recommandations	
Adapté à l'éclairage d'appoint	Oui

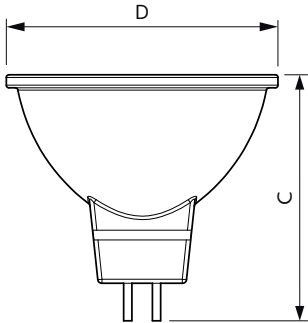
# Spot LED Essential MR16

## Données logistiques

Code de produit complet	871951428453100
Nom du produit de la commande	ESS LED MR16 4.5-50W 36D 830 100-240V
Code barre produit	8719514284531
Code de commande	929001874068

Numérateur - Quantité par kit	1
Conditionnement par carton	10
SAP - Matériaux	929001874068
Net Weight (Piec)	0,030 kg

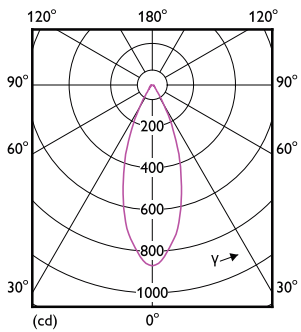
## Schéma dimensionnel



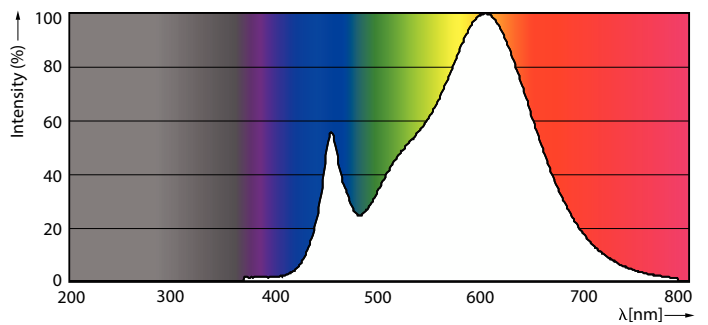
ESS LED MR16 4.5-50W 36D 830 100-240V

Product	D	C
ESS LED MR16 4.5-50W 36D 830 100-240V	50,5 mm	46,5 mm

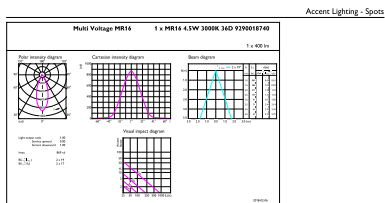
## Données photométriques



50W GU5-3 MR16 36D 830 3000K



50W GU5-3 MR16

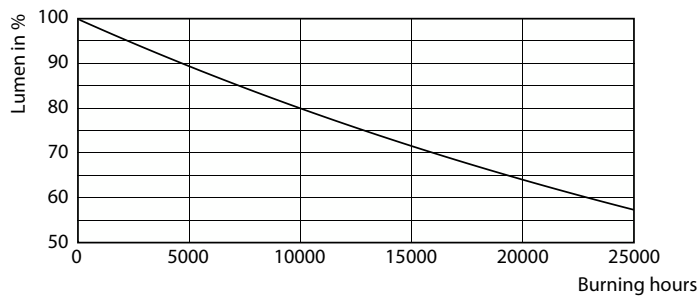
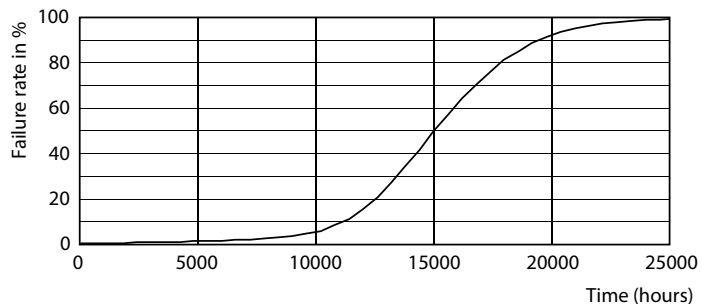


CalcLux Photometrics 4.5 | Philips Lighting B.V. | Page 1/1

50W GU5-3 MR16 36D 830 3000K

# Spot LED Essential MR16

## Durée de vie



50W GU5-3 MR16

50W GU5-3 MR16

