



MASTER LEDspot LV AR111

MAS LED ExpertColor 15-75W 930 AR111 24D

Grâce à sa nouvelle conception d'intégration parfaite, la lampe Master LEDspot LV AR111 fonctionne désormais avec la plupart des luminaires G53, pour une véritable solution de modernisation. La lampe crée un effet visuel éclatant pour les applications commerciales et hôtelières telles que les magasins, les boutiques et les galeries. La lumière de haute qualité fait apparaître les vraies couleurs des produits et met en valeur leur beauté. Elle possède aussi une longue durée de vie, ainsi qu'un flux lumineux et une constance des couleurs élevés. Cette lampe magnifiquement conçue offre un faisceau bien défini avec une multitude d'angles d'ouverture du faisceau, adaptable à diverses applications. Elle emploie non seulement la solution brevetée de Philips pour garantir sa compatibilité avec une large sélection de transformateurs électroniques pour halogènes 12 V standard, mais fournit aussi une intensité de faisceau élevée, équivalente aux spots halogènes AR111 de 50, 75 ou 100 W.

Données du produit

Caractéristiques générales	
Culot	G53 [G53]
Conforme à la directive RoHS UE	Oui
Durée de vie nominale (nom.)	40000 h
Cycle d'allumage	50000X
Type technique	15-75W
Photométries et Colorimétries	
Code couleur	930 [CCT de 3 000 K]
Angle d'émission du faisceau (nom.)	24 °
Flux lumineux (nom.)	1000 lm
Intensité lumineuse (nom.)	3500 cd

Couleur	Blanc (WH)
Température de couleur proximale (nom.)	3000 K
Efficacité lumineuse (valeur nominale)	66,00 lm/W
Variation des coordonnées trichromatiques en fonction du temps de fonctionnement	<4
Indice de rendu des couleurs (nom.)	97
LLMF à la fin de la durée de vie nominale (nom.)	70 %
Caractéristiques électriques	
Fréquence d'entrée	- Hz
Puissance (valeur nominale)	15 W
Courant lampe (nom.)	1800 mA

MASTER LEDspot LV AR111

Puissance équivalente	75 W
Heure de démarrage (nom.)	0,5 s
Temps de chauffage à 60 % du flux lumineux (nom.)	0.5 s
Facteur de puissance (nom.)	0.7
Tension (nom.)	ac electronic 12 V

Températures

Température maximale du boîtier (nom.)	74 °C
--	-------

Gestion et gradation

avec gradation	Oui
----------------	-----

Matériaux et finitions

Forme de l'ampoule	AR111
--------------------	-------

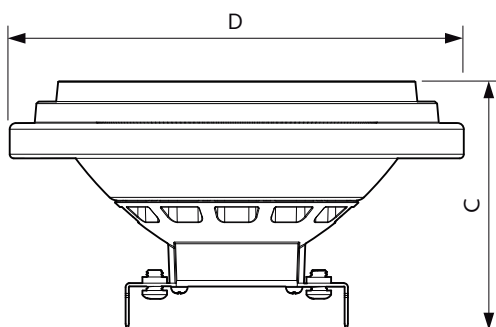
Normes et recommandations

Adapté à l'éclairage d'appoint	Oui
Consommation d'énergie kWh/1 000 h	17 kWh

Données logistiques

Code de produit complet	871869969093900
Nom du produit de la commande	MAS LED ExpertColor 15-75W 930 AR111 24D
Code barre produit	8718699690939
Code de commande	929002239108
Numérateur - Quantité par kit	1
Conditionnement par carton	6
SAP - Matériaux	929002239108
Poids net (pièce)	0,160 kg

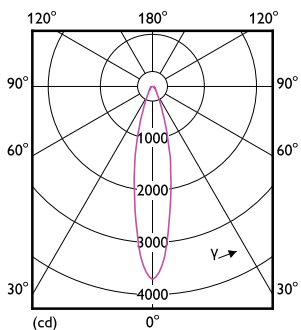
Schéma dimensionnel



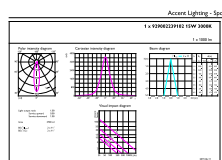
MAS LED ExpertColor 15-75W 930 AR111 24D

Product	D	C
MAS LED ExpertColor 15-75W 930 AR111 24D	111 mm	62 mm

Données photométriques



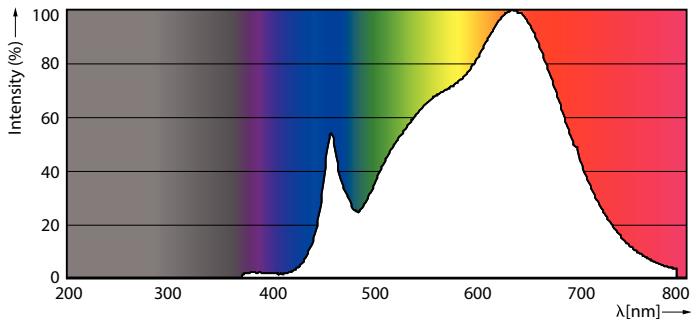
LEDspots 75W G53 AR111 930 24D



LEDspots 75W G53 AR111 930 24D

MASTER LEDspot LV AR111

Données photométriques



LEDspots 75W G53 AR111 930

Durée de vie



LEDspots LED 40K



LEDspots LMP 40K

