



Lampes LED TrueForce Core pour espaces industriels et commerciaux (Highbay [grande hauteur] – HPI/SON/HPL)

TrueForce Core HB 25W E27 830 GN3

Les lampes LED Philips TrueForce Core I&R offrent une solution de LED avec délai de récupération à la fois court et facile, pour remplacer les lampes à décharge haute intensité (HID). En cas de remplacement de HID, ces produits procurent les avantages propres aux LED en termes d'efficacité énergétique et de longue durée de vie, et ils garantissent une économie instantanée et un faible investissement initial. Avec la bonne taille de lampe et la bonne distribution de lumière, vous pouvez facilement installer les lampes LED TrueForce Core I&R et contourner le ballast existant tout en améliorant la qualité de l'éclairage.

Données du produit

Caractéristiques générales		Cycle d'allumage	
Culot	E27 [E27]		50000X
Conforme à la directive RoHS UE	Oui	Type technique	25-40W
Durée de vie nominale (nom.)	15000 h		

Lampes LED TrueForce Core pour espaces industriels et commerciaux (Highbay [grande hauteur] – HPI/SON/HPL)

Photométries et Colorimétries

Code couleur	830 [CCT de 3 000 K]
Angle d'émission du faisceau (nom.)	180 °
Flux lumineux (nom.)	2600 lm
Couleur	Blanc (WH)
Température de couleur proximale (nom.)	3000 K
Efficacité lumineuse (valeur nominale)	104,00 lm/W
Variation des coordonnées trichromatiques en fonction du temps de fonctionnement	<6
Indice de rendu des couleurs (nom.)	80
LLMF à la fin de la durée de vie nominale (nom.)	70 %

Caractéristiques électriques

Fréquence d'entrée	50 à 60 Hz
Puissance (valeur nominale)	25 W
Courant lampe (nom.)	200 mA
Puissance équivalente	40 W
Heure de démarrage (nom.)	0,5 s
Temps de chauffage à 60 % du flux lumineux (nom.)	0,5 s
Facteur de puissance (nom.)	0,5
Tension (nom.)	220-240 V

Températures

Température maximale du boîtier (nom.)	95 °C
--	-------

Gestion et gradation

avec gradation	Non
----------------	-----

Matériaux et finitions

Finition de l'ampoule	Dépoli
Forme de l'ampoule	Forme en T

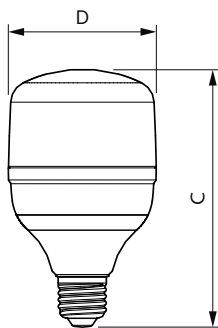
Normes et recommandations

Consommation d'énergie kWh/1 000 h	- kWh
------------------------------------	-------

Données logistiques

Code de produit complet	871869978055500
Nom du produit de la commande	TrueForce Core HB 25W E27 830 GN3
Code barre produit	8718699780555
Code de commande	929002408108
Numérateur - Quantité par kit	1
Conditionnement par carton	6
SAP - Matériaux	929002408108
Poids net (pièce)	0,048 kg

Schéma dimensionnel

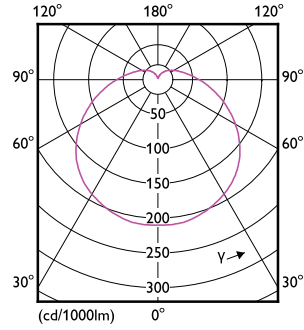
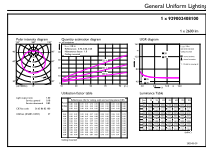


TrueForce Core HB 25W E27 830 GN3

Product	D	C
TrueForce Core HB 25W E27 830 GN3	80 mm	139 mm

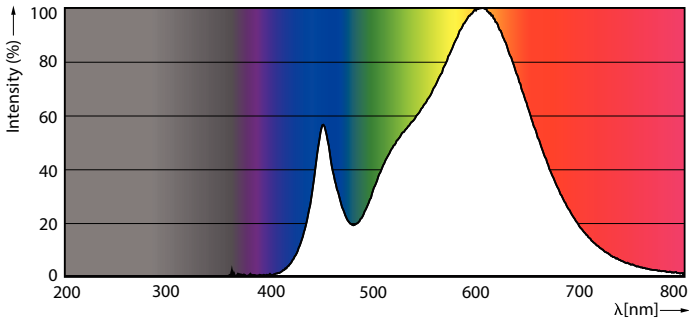
Lampes LED TrueForce Core pour espaces industriels et commerciaux (Highbay [grande hauteur] – HPI/SON/HPL)

Données photométriques



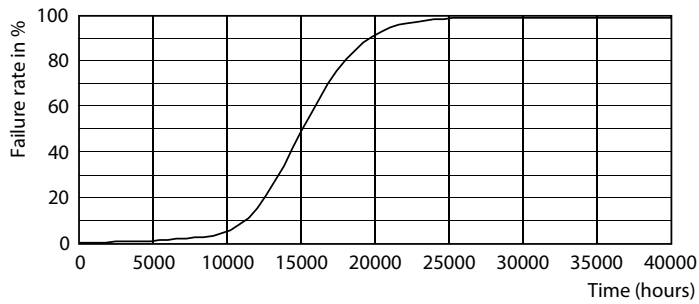
LEDTForce Core HB 25W Tshape E27 830-GUL

LEDTForce Core HB 25W Tshape E27-LDD

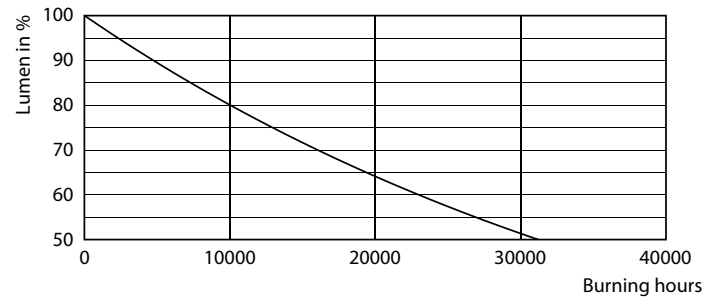


LEDTForce Core HB 25W Tshape E27 830-POC

Durée de vie



Life Expectancy Diagram



Lumen Maintenance Diagram

Lampes LED TrueForce Core pour espaces industriels et commerciaux (Highbay [grande hauteur] – HPI/SON/HPL)

