



Lampes MASTER Value LEDspot GU4 et GU5,3 DIM

MASTER LED SPOT VLE D 7.5-50W MR16 927 36D

Philips MASTER VALUE MR16 est la série d'halogènes basse tension (12 V CA) de remplacement MR16. Elle utilise non seulement la solution brevetée de Philips pour garantir la plus grande compatibilité possible avec les transformateurs électriques pour halogène 12 V, mais elle apporte aussi une intensité de faisceau équivalente aux lampes halogènes 50 W de Philips. Le facteur de forme des spots Master Value LED MR16 garantit une forme à 100 % sur l'arrière de la lampe (forme exacte avec des lampes halogènes).

Données du produit

Caractéristiques générales	
Culot	GU5.3 [GU5.3]
Marquage CE	Oui
Conforme à la directive RoHS UE	Oui
Durée de vie nominale (nom.)	25000 h
Cycle d'allumage	50000
Référence de mesure du flux	Narrow Cone
Niveau	MASTER Value

Photométries et colorimétries	
Code couleur	927 [CCT de 2 700 K]
Angle d'émission du faisceau (nom.)	36 °
Flux lumineux (nom.)	621 lm
Intensité lumineuse (nom.)	1600 cd
Couleur	Blanc chaud (WW)

Caractéristiques électriques	
Température de couleur proximale (nom.)	2700 K
Efficacité lumineuse (valeur nominale)	82 lm/W
Variation des coordonnées trichromatiques en fonction du temps de fonctionnement	<6
Indice de rendu des couleurs (nom.)	90
LLMF à la fin de la durée de vie nominale (nom.)	70 %
Flux lumineux dans un cône à 90 ° (nominal)	621 lm

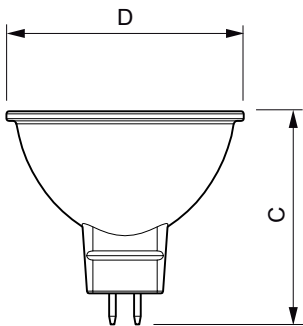
Caractéristiques électriques	
Fréquence d'entrée	- Hz
Puissance (valeur nominale)	7,5 W
Courant lampe (nom.)	660 mA
Puissance équivalente	50 W
Heure de démarrage (nom.)	0,5 s

Lampes MASTER Value LEDspot GU4 et GU5,3 DIM

Temps de chauffage à 60 % du flux lumineux (nom.)	0.5 s
Facteur de puissance (nom.)	0.7
Tension (nom.)	ac electronic 12 V
Températures	
Température maximale du boîtier (nom.)	95 °C
Gestion et gradation	
avec gradation	Uniquement avec certains variateurs
Matériaux et finitions	
Forme de l'ampoule	MR16 [2 pouces/50 mm]
Normes et recommandations	
Classe d'efficacité énergétique	F

Adapté à l'éclairage d'appoint	Oui
Consommation d'énergie kWh/1 000 h	8 kWh
Numéro d'enregistrement EPREL	453180
Données logistiques	
Code de produit complet	871951430732200
Nom du produit de la commande	MASTER LED SPOT VLE D 7.5-50W MR16 927 36D
Code barre produit	8719514307322
Code de commande	929002493202
Numérateur - Quantité par kit	1
Conditionnement par carton	10
SAP - Matériaux	929002493202
Net Weight (Piece)	0,045 kg

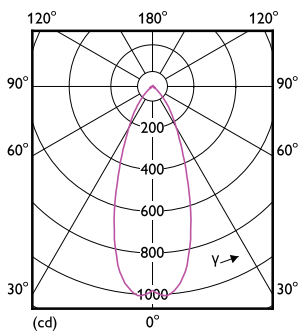
Schéma dimensionnel



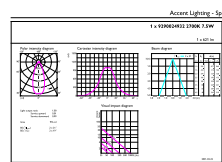
MASTER LED SPOT VLE D 7.5-50W MR16 927 36D

Product	D	C
MASTER LED SPOT VLE D 7.5-50W MR16 927 36D	50,5 mm	45,5 mm

Données photométriques



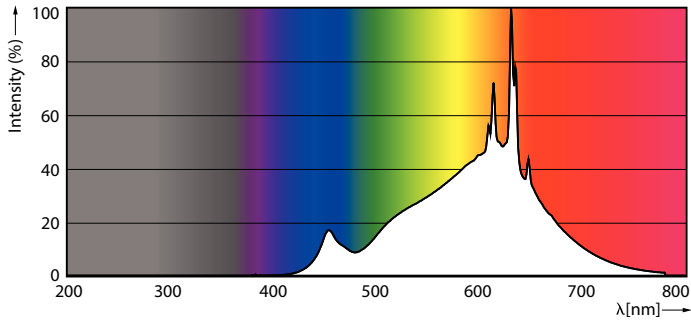
LEDspots MAS 7,5W MR16 GU5,3 927 36D



LEDspots MAS 7,5W MR16 GU5,3 927 36D

Lampes MASTER Value LEDspot GU4 et GU5,3 DIM

Données photométriques



LEDspots MAS 7,5W MR16 GU5,3 927 36D

Durée de vie



Life Expectancy Diagram



Lumen Maintenance Diagram

