



MASTER LEDspot LV AR111

MAS LEDspotLV D 20-100W 840 AR111 40D

Grâce à sa nouvelle conception d'intégration parfaite, la lampe Master LEDspot LV AR111 fonctionne désormais avec la plupart des luminaires G53, pour une véritable solution de modernisation. La lampe crée un effet visuel éclatant pour les applications commerciales et hôtelières telles que les magasins, les boutiques et les galeries. La lumière de haute qualité fait apparaître les vraies couleurs des produits et met en valeur leur beauté. Elle possède aussi une longue durée de vie, ainsi qu'un flux lumineux et une constance des couleurs élevés. Cette lampe magnifiquement conçue offre un faisceau bien défini avec une multitude d'angles d'ouverture du faisceau, adaptable à diverses applications. Elle emploie non seulement la solution brevetée de Philips pour garantir sa compatibilité avec une large sélection de transformateurs électroniques pour halogènes 12 V standard, mais fournit aussi une intensité de faisceau élevée, équivalente aux spots halogènes AR111 de 50, 75 ou 100 W.

Données du produit

Caractéristiques générales	
Culot	G53 [G53]
Conforme à la directive RoHS UE	Oui
Durée de vie nominale (nom.)	25000 h
Cycle d'allumage	50000X
Type technique	20-100W
Photométries et Colorimétries	
Code couleur	840 [CCT de 4000K]
Angle d'émission du faisceau (nom.)	40 °
Flux lumineux (nom.)	1400 lm
Intensité lumineuse (nom.)	2350 cd

Couleur	Blanc froid (CW)
Température de couleur proximale (nom.)	4000 K
Efficacité lumineuse (valeur nominale)	70 lm/W
Variation des coordonnées trichromatiques en fonction du temps de fonctionnement	<6
Indice de rendu des couleurs (nom.)	80
LLMF à la fin de la durée de vie nominale (nom.)	70 %
Caractéristiques électriques	
Fréquence d'entrée	- Hz
Puissance (valeur nominale)	20 W
Courant lampe (nom.)	2400 mA

MASTER LEDspot LV AR111

Puissance équivalente	100 W
Heure de démarrage (nom.)	0,5 s
Temps de chauffage à 60% du flux lumineux (nom.)	instant full light
Facteur de puissance (nom.)	0.7
Tension (nom.)	12 V

Températures

Température maximum du boîtier (nom.)	80 °C
---------------------------------------	-------

Gestion et gradation

avec gradation	Oui
----------------	-----

Normes et recommandations

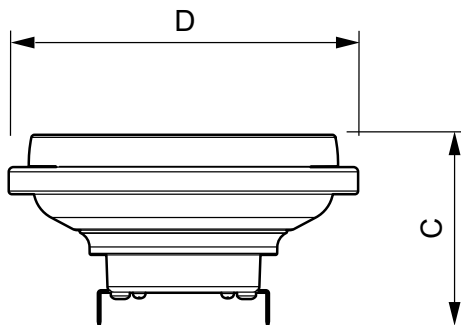
Classe énergétique	Not applicable
--------------------	----------------

Adapté à l'éclairage d'accentuation	Oui
Consommation d'énergie kWh/1 000 h	22 kWh

Données logistiques

Code de produit complet	871869651530300
Nom du produit de la commande	MAS LEDspotLV D 20-100W 840 AR111 40D
Code barre produit (EAN)	8718696515303
Code de commande	929001171308
Unité d'emballage	1
Conditionnement par carton	6
Code industriel (12NC)	929001171308
Poids net (pièce)	0,360 kg

Schéma dimensionnel

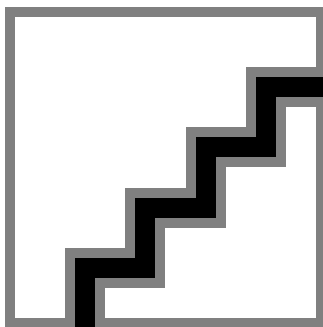


LED D 20-100W 840 AR111 40D

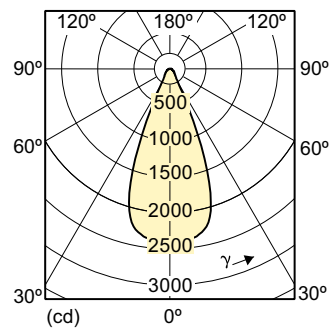
Product

MAS LEDspotLV D 20-100W 840 AR111 40D

Données photométriques

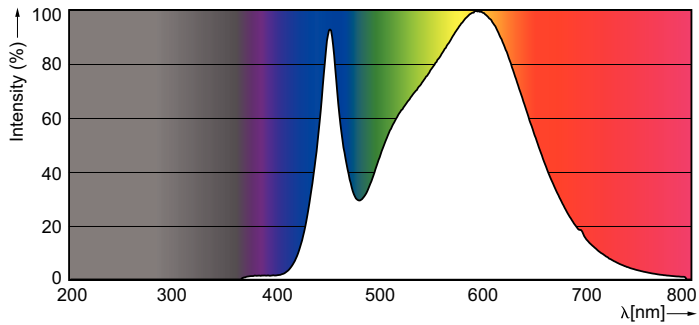


MASTER LEDspot LV AR111 100W G53 840 40D

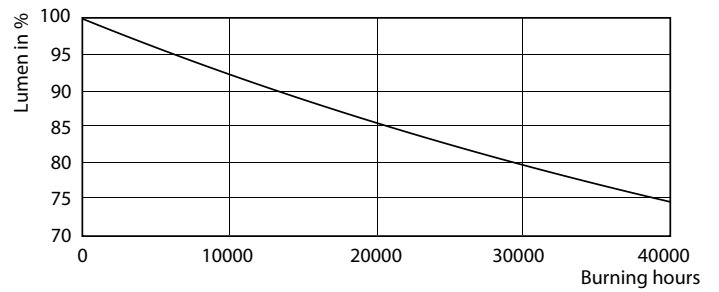
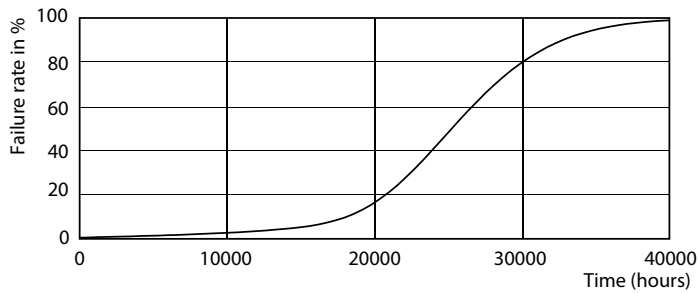


MASTER LEDspot LV AR111

Données photométriques



Durée de vie



MASTER LEDspotLV AR111 100W G53 40D

MASTER LEDspotLV AR111 100W G53 40D

