



MASTER VALUE LEDspot LV

MASTER LED spot VLE D 5.5-35W MR16 830 36D

Philips MASTER VALUE MR16 est la série d'halogènes basse tension (12 V CA) de remplacement MR16. Elle utilise non seulement la solution brevetée de Philips pour garantir la plus grande compatibilité possible avec les transformateurs électriques pour halogène 12 V, mais elle apporte aussi une intensité de faisceau équivalente aux lampes halogènes 50 W de Philips. Le facteur de forme des spots Master Value LED MR16 garantit une forme à 100 % sur l'arrière de la lampe (forme exacte avec des lampes halogènes).

Données du produit

Caractéristiques générales	
Culot	GU5.3 [GU5.3]
Conforme à la directive RoHS UE	Oui
Durée de vie nominale (nom.)	25000 h
Cycle d'allumage	50000X
Type technique	5.5-35W
Photométries et Colorimétries	
Code couleur	830 [CCT de 3 000 K]
Angle d'émission du faisceau (nom.)	36 °
Flux lumineux (nom.)	460 lm
Intensité lumineuse (nom.)	1000 cd
Couleur	Blanc (WH)
Température de couleur proximale (nom.)	3000 K
Efficacité lumineuse (valeur nominale)	83,64 lm/W
Variation des coordonnées trichromatiques en fonction du temps de fonctionnement	<6
Indice de rendu des couleurs (nom.)	80
LLMF à la fin de la durée de vie nominale (nom.)	70 %
Flux lumineux dans un cône à 90 ° (nominal)	460 lm
Caractéristiques électriques	
Fréquence d'entrée	- Hz
Puissance (valeur nominale)	5,5 W
Courant lampe (nom.)	630 mA
Puissance équivalente	35 W
Heure de démarrage (nom.)	0,5 s
Temps de chauffage à 60 % du flux lumineux (nom.)	0.5 s
Facteur de puissance (nom.)	0.8
Tension (nom.)	ac Electronic 12 V
Températures	
Température maximale du boîtier (nom.)	95 °C

MASTER VALUE LEDspot LV

Gestion et gradation

avec gradation Oui

Normes et recommandations

Classe énergétique A+

Adapté à l'éclairage d'appoint Oui

Consommation d'énergie kWh/1 000 h 7 kWh

Données logistiques

Code de produit complet 871869670825500

Nom du produit de la commande MASTER LED spot VLE D 5.5-35W
MR16 830 36D

Code barre produit 8718696708255

Code de commande 929001326002

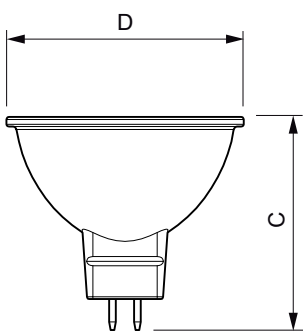
Numérateur - Quantité par kit 1

Conditionnement par carton 10

SAP - Matériaux 929001326002

Poids net (pièce) 0,045 kg

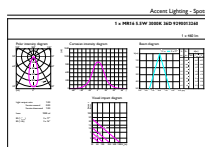
Schéma dimensionnel



MR16 12V 5W-35W 390lm 36D 3000K GU5.3 D

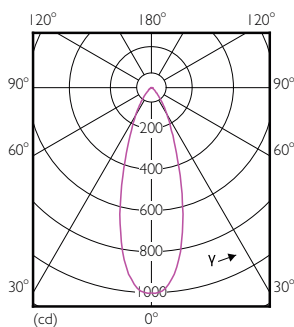
Product	D	C
MASTER LED spot VLE D 5.5-35W MR16 830 36D	50,5 mm	45 mm

Données photométriques



Accent Lighting - Spot
LUMEN LED SPOT 35W GU5.3 D

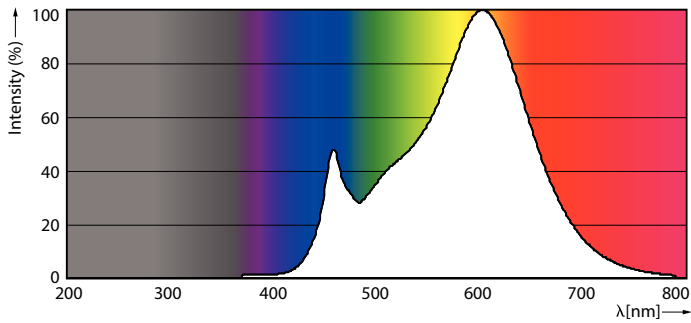
MAS VLE LEDspotLV 35W GU5-3 830 36D MR16



MAS VLE LEDspotLV 35W GU5-3 830 36D MR16

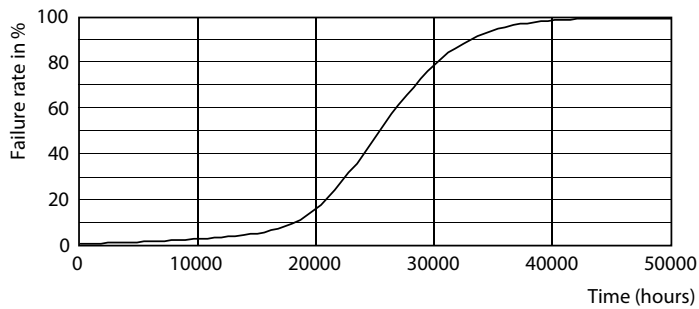
MASTER VALUE LEDspot LV

Données photométriques

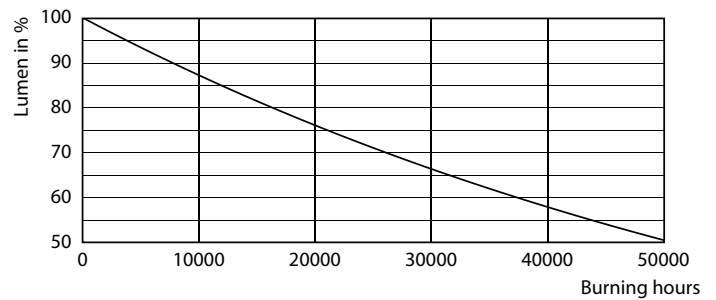


MAS VLE LEDspotLV 35W GU5-3 830 36D MR16

Durée de vie



MAS VLE LEDspotLV 35W GU5-3 827 36D MR16



MAS VLE LEDspotLV 35W GU5-3 827 36D MR16

